

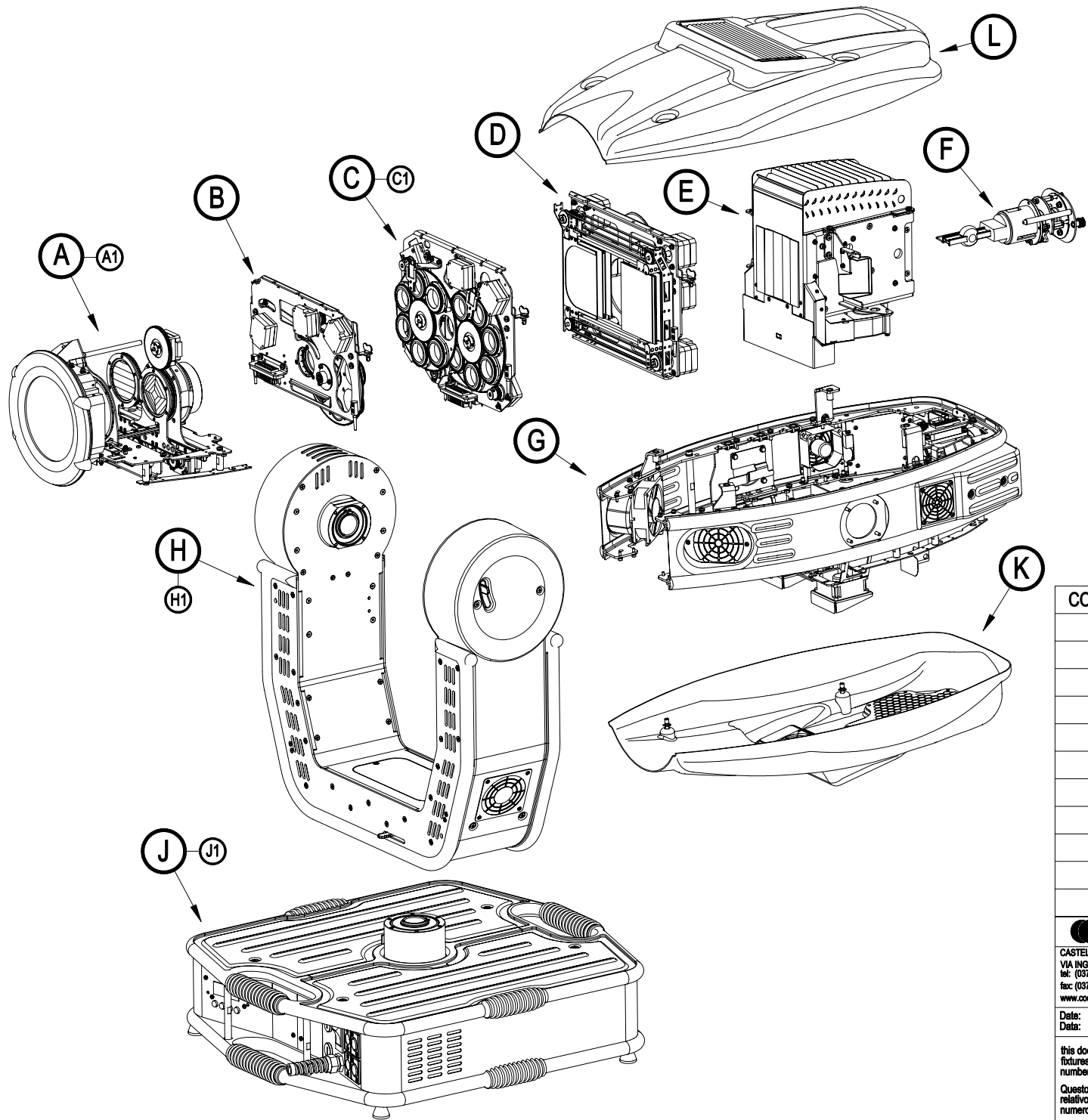
 **coemar**

i Spot Flex

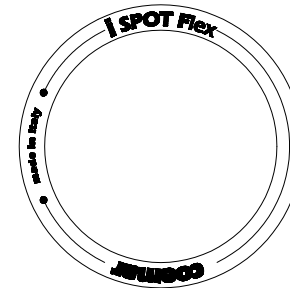
CODE / CODICE 9116

VERSION / VERSIONE 2

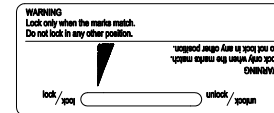
DATE / DATA 15/04/2004



LABELS / ETICHETTE



— ETC 101



— ETC 110



— ETC 109



— ETC 104

CODE / CODICE	POS.	DESCRIPTION	DESCRIZIONE	N°PCS
	A	ZOOM ASSEMBLY	GRUPPO ZOOM	1
	B	GOBO WHEEL 2 ASM.	GRUPPO RUOTA GOBO 2	1
	C	GOBO WHEEL 1 ASM.	GRUPPO RUOTA GOBO 1	1
	D	COLORS CHANGER ASM.	GRUPPO CAMBIACOLORI	1
	E	REFLECTOR ASSEMBLY	GRUPPO PARABOLA	1
	F	LAMP ASSEMBLY	GRUPPO LAMPADA	1
	G	HOLDING FRAME	STRUTTURA PORTANTE	1
	H	YOKE	FORCELLA	1
	J	BASE	BASE	1
A - 1301	K	LOWER COVER	CARTER INFERIORE	1
A - 1302	L	UPPER COVER	CARTER SUPERIORE	1



SPARE PARTS DIAGRAM | SCHEMA PARTI DI RICAMBIO

CASTEL GOFFREDO (MN) ITALIA
VIA INGHILTERRA ZONA IND. EST
tel: (0376) 77521
fax: (0376) 780657 - 780889 - 780844
www.coemar.com

Duplication of this drawing, either full or in part, is strictly prohibited without prior written authorization from coemar
Questo disegno non può essere copiato, riprodotto, mostrato a terzi
Senza nostra autorizzazione

Date:
Data: 15/04/2004

Revision N.
Versione N° 1

Revision date:
Data di modifica: 15/04/2004

this document refers to
fixtures with serial
number

from/compresso tra
CO 9116 094 2003 001

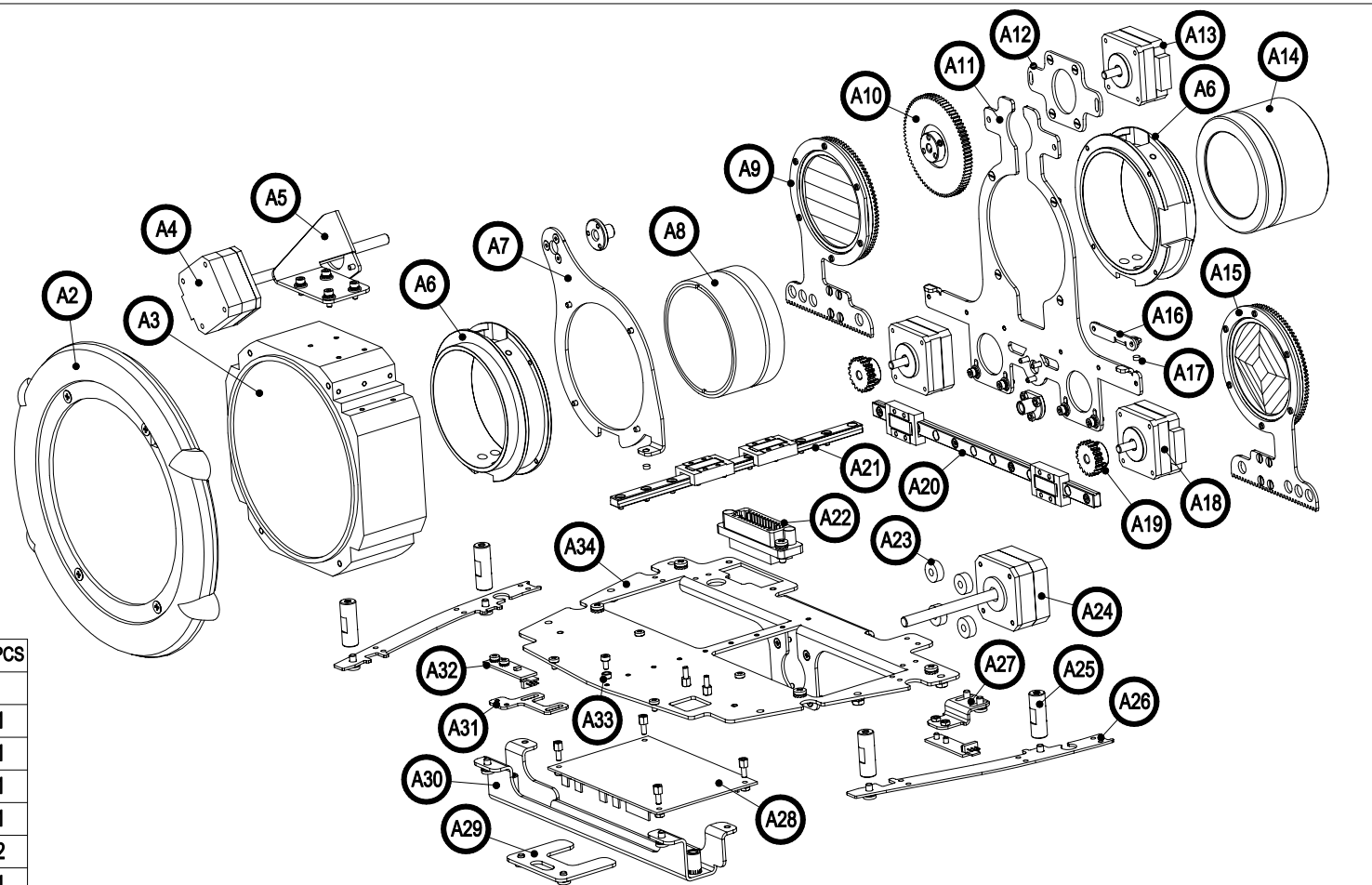
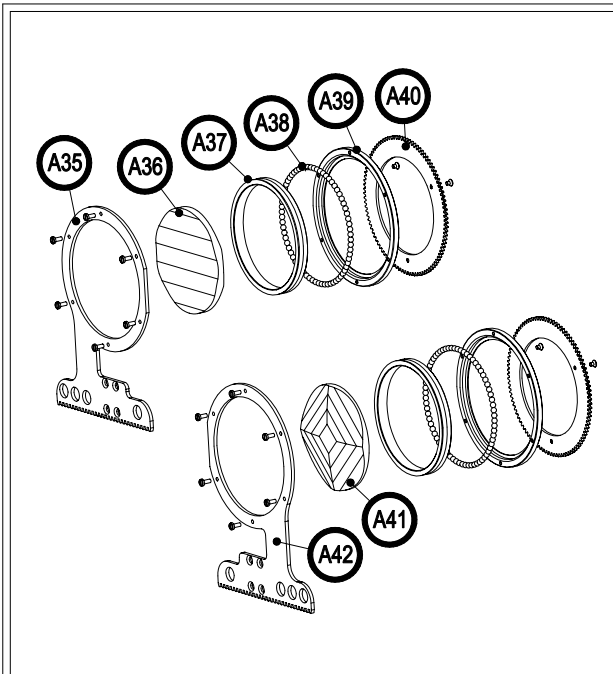
Fixture.
Proiettore **iSpot Flex**

Questo documento è
relativo ai proiettori con
numero di serie

to/e

Page
Pagina 01 of /di 16

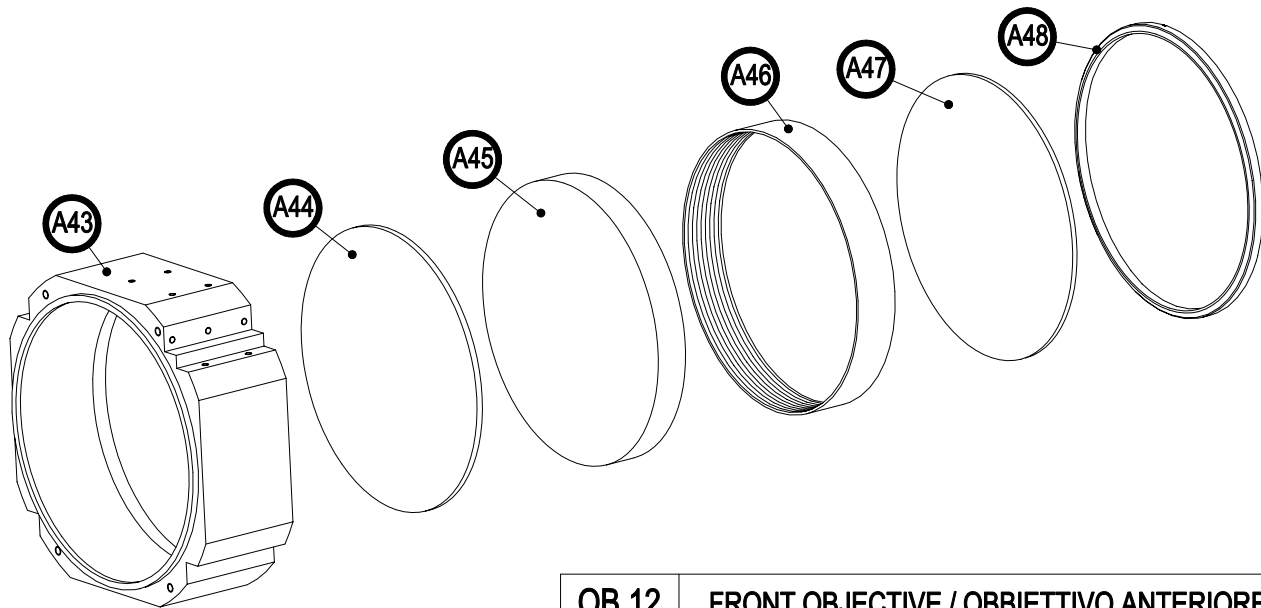
Position ref.
Posizione di rif.



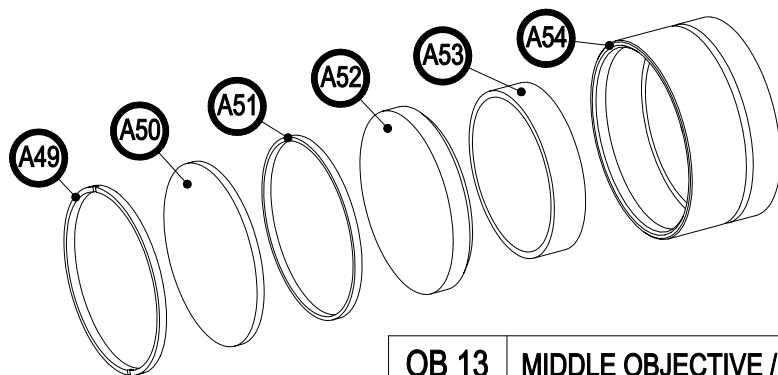
CODE / CODICE	POS.	DESCRIPTION	DESCRIZIONE	N°PCS
	A 1	OBJECTIVES - A3/A8/A13	OBBIETTIVI - A3/A8/A13	
MMG 77 / V	A 2	FRONT RING	ANELLO ANT. GOMM.	1
OB 12	A 3	FRONT OBJECTIVE	OBBIETT. ANTERIORE	1
MT 31	A 4	MOTOR 42x42x25 S.115	MOT. 42x42x25 ALB.115	1
8672.185	A 5	MOTOR HOLDER	SUPPORTO MOTORE	1
MMT 34	A 6	OBJECTIVE HOLDER	SUPP. OBBIETTIVO	2
8672.184	A 7	OBJ. HOLDER PLATE	SUPP. MOVIMENTO OB.	1
OB 13	A 8	INTERMED. OBJECTIVE	OBBIETT. INTERMEDIO	1
A - 1303	A 9	RIGHT PRISM PLATE	PALETTA PRISMA DX	1
A - 13	A 10	GOBO ROT. GEAR ASM.	ING. ROT. GOBO ASM.	1
8672.275	A 11	PRISM HOLDER	PIASTRA SUPP. PRISMA	1
8672.276	A 12	PRISM MOTOR HOLDER	SUPP. MOTORE PRISMA	1
MT 26	A 13	MOTOR 39x39x20 S.12	MOT. 39x39x20 ALB.12	1
OB 14	A 14	REAR OBJECTIVE	OBBIETT. POSTERIORE	1
A - 1304	A 15	LEFT PRISM PLATE	PALETTA PRISMA SX	1
8672.189	A 16	MAGNET HOLDER	SUPPORTO MAGNETE	1
MV 65	A 17	MAGNET Ø4 H2	MAGNETE Ø4 H2	2
MT 32	A 18	MOTOR 39x39x20 S.16	MOT. 39x39x20 ALB.16	2
IN 102	A 19	GEAR Z20 M1	INGRANAGGIO Z20 M1	2
CU 09	A 20	GUIDE 235 LM	GUIDA 235 LM	1
CU 20	A 21	GUIDE 195 LM	GUIDA 195 LM	1
FI 27 / 1	A 22	GOBO 2 / IRIS CONN.	CONNETT. GOBO 2 IRIS	1

CODE / CODICE	POS.	DESCRIPTION	DESCRIZIONE	N°PCS
MV 5478	A 23	WASHER	RONDELLA ANTICAL.	4
MT 34 / 1	A 24	MOTOR 42x42x25 S.70	MOT. 42x42x25 ALB.70	1
MMD 253	A 25	SPACER H29 M4/M4 F/F	DIST H29 M4/M4 F/F	4
8672.223	A 26	ZOOM CABLES HOLDER	SUPPORTO CAVI ZOOM	2
8672.188	A 27	PR. SENSOR HOLDER	SUP. SENSORE PRISMI	1
CE 120 / A	A 28	4 MOTORS PCB AMS	SCHEDA 4 MOTORI AMS	1
8672.227	A 29	LOCKING ASM. PRISM	FERMO GR. PRISMI	1
A - 1305	A 30	COVER HOLDER	SUPPORTO CARTER	1
8672.190	A 31	OBJECTIVE SENSOR PL.	SQ. SENSORE OBBIETT.	1
EL 0500288	A 32	SENSOR	SENSORE	2
MIMMD 12	A 33	SPACER H3 Øe6 Øi3.25	DIST. H3 Øe6 Øi3.25	1
8672.181	A 34	ZOOM HOLDER	PIASTRA SUPP. ZOOM	1
8672.182	A 35	RIGHT PRISM HOLDER	SUPPORTO PRISMA DX	1
LEPR 10	A 36	WAVE PRISM Ø59.8	PRISMA ONDUL. Ø59.8	1

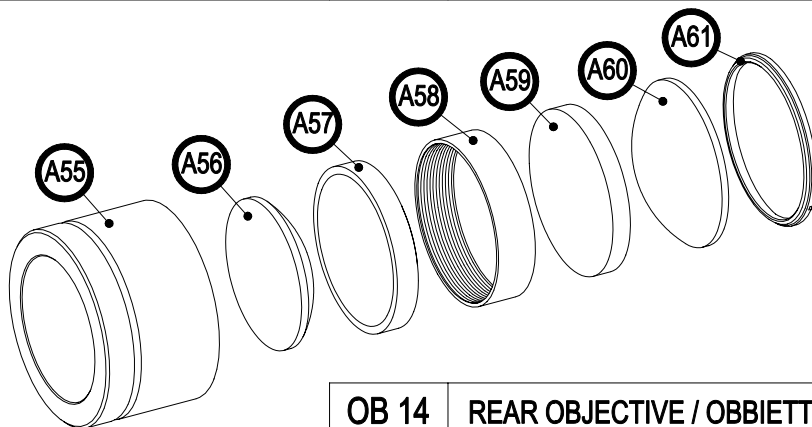
CODE / CODICE	POS.	DESCRIPTION	DESCRIZIONE	N°PCS
MMF 141	A 37	PRISM HOLDER Ø60	SUPPORTO PRISMA Ø60	2
MM 11	A 38	SPHERE Ø3	SFERA Ø3	140
MMF 142	A 39	SPHERES HOLDER RING	ANELLO TENUTA SFERE	2
8672.208	A 40	WHEEL Z98 M0.8	RUOTA Z98 M0.8	2
LEPR 09	A 41	17 FACED PRISM	PRISMA 17 FACCE	1
8672.226	A 42	LEFT PRISM HOLDER	SUPPORTO PRISMA SX	4
coemar SPARE PARTS DIAGRAM / SCHEMA PARTI DI RICAMBIO				
<small>CASTEL GOFFREDO (MN) ITALIA VIA INGHILTERRA ZONA IND. EST tel: (0376) 775221 fax: (0376) 780857 - 780889 - 780844 www.coemar.com</small>				
<small>Date: 15/04/2004</small>		<small>Revision N° 1</small>		<small>Revision date: 15/04/2004</small>
<small>this document refers to fixtures with serial number</small>		<small>from/compresso tra CO 9116 094 2003 001</small>		Fixture. Proiettore
<small>Questo documento è relativo ai proiettori con numero di serie</small>		<small>to/e</small>		Page Pagina 02 of /di 16
				Position ref. Posizione di rif. (A)



OB 12 FRONT OBJECTIVE / OBIETTIVO ANTERIORE



OB 13 MIDDLE OBJECTIVE / OBIETTIVO INTERMEDIO



OB 14 REAR OBJECTIVE / OBIETTIVO POSTERIORE

CODE / CODICE	POS.	DESCRIPTION	DESCRIZIONE	N°PCS
MMT 31	A 43	FRONT OBJECTIVE TUBE	TUBO OBIETTIVO ANT.	1
LEBC 13 / 1	A 44	BCX LENS Ø130 R181/252	LENTE BCX Ø130 R181/252	1
LEM 06 / 1	A 45	LENS Ø130 E-F2	LEN. MENISCO Ø130 E-F2	1
MMD 302	A 46	SP. Øe130 Øi127.5 L20.5	DIST. Øe130 Øi127.5 L20.5	1
LEM 05 / 1	A 47	LENS Ø130 K5	LEN. MENISCO Ø130 K5	1
MMG 82	A 48	THREADER L. R. M134x0.75	GHIERA M134x0.75	1
MMG 83	A 49	THREADER L. R. M72x0.75	GHIERA M72x0.75	1
LEBC 15 / 1	A 50	BCX LENS Ø70 SF4	LENTE BCX Ø70 SF4	1
MMD 303	A 51	SPACER Øe69.9 Øi67 H3	DIST. Ø69.9 Øi67 H3	1
LEBC 14 / 1	A 52	BCC LENS Ø70 BK7	LENTE BCC Ø70 BK7	1
LEBC 16 / 1	A 53	BCC LENS Ø64 BK7	LENTE BCC Ø64 BK7	1
MMT 32	A 54	INTERM. OBJECTIVE TUBE	TUBO OBIETT. INTERM.	1
MMT 33	A 55	REAR OBJECTIVE TUBE	TUBO OBIETTIVO POST.	1
LEBC 17 / 1	A 56	BCX LENS Ø58 BK7	LENTE BCX Ø58 BK7	1
LEM 08 / 1	A 57	LENS Ø64 SF8	LENTE MENISCO Ø64 SF8	1
MMD 304	A 58	SPACER Øe64 Øi61 H15.6	DIST. Ø64 Øi61 H15.6	1
LEM 07 / 1	A 59	LENS Ø64 E-F2	LENTE MENISCO Ø64 E-F2	1
LEBC 18 / 1	A 60	BCX LENS Ø64 K5	LENTE BCX Ø64 K5	1
MMG 84	A 61	THREADER L. R. M66x0.75	GHIERA M66x0.75	1



SPARE PARTS DIAGRAM / SCHEMA PARTI DI RICAMBIO

CASTEL GOFFREDO (MN) ITALIA
 VIA INGILTERRA ZONA IND. EST
 tel: (0376) 77521
 fax: (0376) 780857 - 780889 - 780844
 www.coemar.com

Duplication of this drawing, either full or in part, is strictly prohibited without prior written authorization from coemar
 Questo disegno non può essere copiato, riprodotto, mostrato a terzi Senza nostra autorizzazione

Date: 15/04/2004
 Data:

Revision N. 1
 Versione N°

Revision date: 15/04/2004
 Data di modifica:

this document refers to fixtures with serial number

from/compresso tra
 CO 9116 094 2003 001

Fixture. Proiettore
iSpot Flex

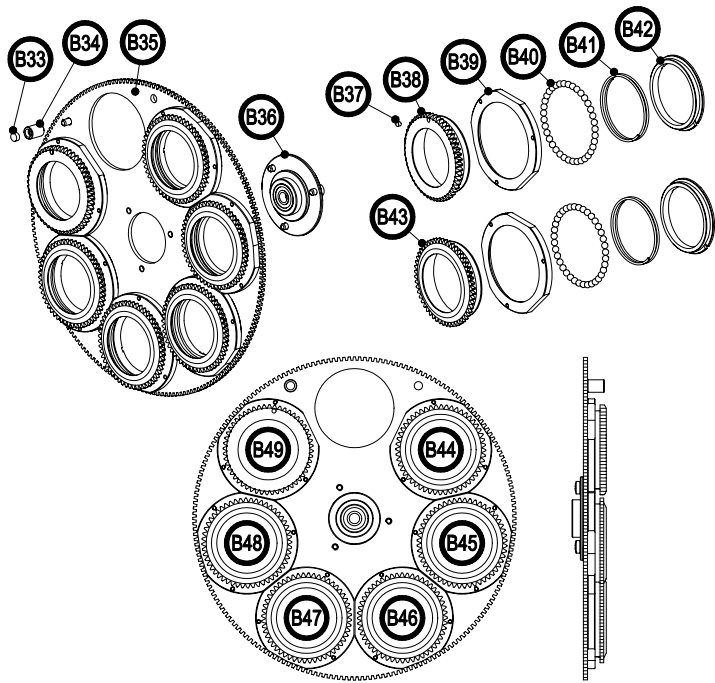
Questo documento è relativo ai proiettori con numero di serie

to/e

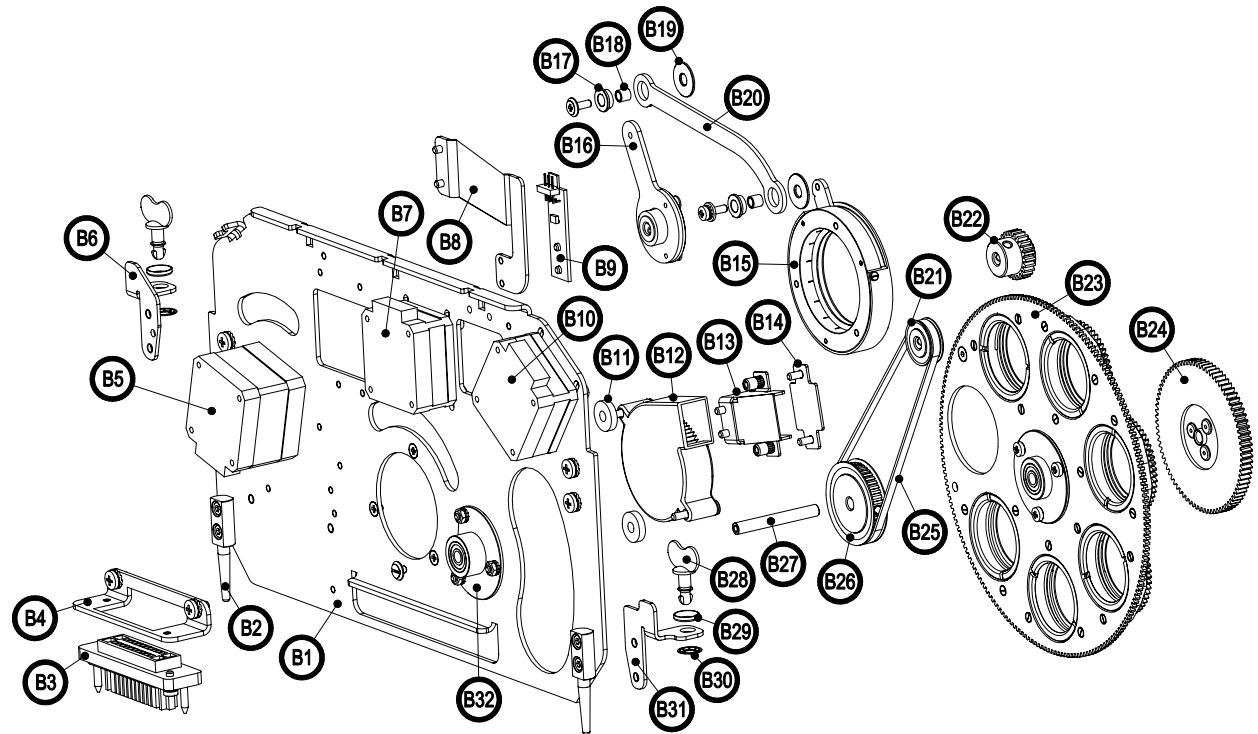
Page 03 of /di 16
 Pagina

Position ref. Posizione di rif.





GOBOS WHEEL 2 / RUOTA GOBOS 2



CODE / CODICE	POS.	DESCRIPTION	DESCRIZIONE	N°PCS
8672.170	B 1	GOBO/IRIS SUPP. PLATE	PIASTRA SUPP.GOBO/IRIS	1
MMP 271	B 2	GUIDE PIN	PERNO DI CENTRAGGIO	2
FI 26 / 1	B 3	GOBO/IRIS CONNECTOR	CONNETTORE GOBO/IRIS	1
8672.172	B 4	CONNECTOR HOLDER	SQUADR. CONNETTORE	1
MT 20	B 5	MOTOR 40x40 SHAFT15	MOTORE 40x40 ALB.15	1
8672.167	B 6	LEFT FIXING PLATE	SQUADR. FISSAGGIO SX	1
MT 32	B 7	MOTOR 39x39x20 SHAFT16	MOTORE 39x39x20 ALB.16	1
8672.176	B 8	GOBO SENSOR HOLDER	SUPP. SENSORE GOBO	1
EL 0500288 U	B 9	SENSOR F06	SENSORE F06	1
MT 26	B 10	MOTOR 39x39x20 SHAFT12	MOTORE 39x39x20 ALB.12	1
MV 6205	B 11	WASHER Øe12 Øi5 H3	ISOL. TERMICO Øe12Øi5 H3	2
VE 40 / 2	B 12	3 CABLES FAN	VENTOLA CHIOC. 3 FILI	1
A - 1308	B 13	FAN CONVECTOR	CONVOGL. VENTOLA	1
8672.221	B 14	CONVECTOR COVER	COPERCHIO CONVOGL.	1
FO 5040	B 15	7 / 40 IRIS	IRIS 7 / 40	1
A - 1323	B 16	IRIS LEVER PLATE	LEVA MOVIMENTO IRIS	1
MMF 137	B 17	IRIS BUSH	BUSSOLA PER IRIS	2
MM 2609	B 18	SPACER Øe5 Øi3.5 H5	DISTANZIALE Øe5 Øi3.5 H5	2
MMD 196	B 19	SPACER Øe15 Øi5.2 H1	DIST. Øe15 Øi5.2 H1	2

CODE / CODICE	POS.	DESCRIPTION	DESCRIZIONE	N°PCS
8672.02	B 20	IRIS CONNECTING ROD	TIRANTE MOVIMENTO IRIS	1
IN 105	B 21	MXL PULLEY Z26	PULEGGIA MXL Z26	1
IN 119	B 22	GEAR Z24 M0.8	INGRANAGGIO Z24 M0.8	1
GO 10	B 23	GOBOS/EFFECTS WHEEL	RUOTA GOBOS/EFFETTI	1
A - 13	B 24	GOBO ROT. GEAR ASM.	INGR. ROT. GOBO ASM	1
CD 11 / 1	B 25	MXL BELT Z140	CINHIA MXL Z140	1
IN 107	B 26	MXL PULLEY Z52	PULEGGIA MXL Z52	1
MMP 269	B 27	PIN Ø5 L41	PERNO Ø5 L41	1
GA 12	B 28	BUTTERFLY PIN	PERNO A FARFALLA	2
GA 12 / 1	B 29	NYLON WASHER	RONDELLA IN NYLON	2
GA 12 / 2	B 30	INOX WASHER	ROND. DI RITEGNO INOX	2
8672.166	B 31	RIGHT FIXING PLATE	SQUADR. FISSAGGIO DX	1
A - 1321	B 32	GOBOS WHEEL FLANGE	FLANGIA RUOTA GOBOS	1
MV 65	B 33	MAGNET Ø4 H2	MAGNETE Ø4 H2	1
MIMMD 07	B 34	MAGNET HOLDER	SUPPORTO MAGNETE	1
8672.269 / L	B 35	GOBOS WHEEL M0.8 Z192	RUOTA GOBOS M0.8 Z192	1
A - 1322	B 36	GOBOS WH. FLANGE ASM	FL. RUOTA GOBOS ASM	1
MV 65 / 1	B 37	MAGNET Ø2 H2	MAGNETE Ø2 H2	1
MMF 154	B 38	GOBO RESET HOLDER	SUPPORTO GOBO RESET	1

CODE / CODICE	POS.	DESCRIPTION	DESCRIZIONE	N°PCS
MMF 138	B 39	SPHERES HOLDER RING	ANELLO TENUTA SFERE	6
MM11	B 40	SPHERE Ø3	SFERA Ø3	240
MO 44	B 41	GOBO LOCKING SPRING	MOLLA FERMA GOBO	6
MMG 98	B 42	GOBO THREADER	GHIERA PER GOBO	6
MMF 152	B 43	ROTATING GOBO SUPP.	SUPP. GOBO ROTANTI	5
VT 207	B 44	GL. GOBO Ø32.8 STRIPS	GOBO V. Ø32.8 RIGATINO	1
GV 154	B 45	GL. GOBO Ø32.8 SHANGAI	GOBO V. Ø32.8 SHANGAI	1
GV 157	B 46	GLASS GOBO Ø32.8 GRID	GOBO V. Ø32.8 RETICOLO	1
GV 152	B 47	GL. GOBO Ø32.8 BEAM	GOBO V. Ø32.8 FASCI	1
GV 166	B 48	GL. GOBO Ø32.8 CLAWS	GOBO V. Ø32.8 ARTIGLI	1
GV 158	B 49	GL. GOBO Ø32.8 STRAW	GOBO V. Ø32.8 PAGLIUZZE	1



SPARE PARTS DIAGRAM / SCHEMA PARTI DI RICAMBIO

CASTEL. GOFFREDO (MN) ITALIA
VIA INGILTERRA ZONA IND. EST
tel: (0376) 77621
fax: (0376) 780857 - 780859 - 780844
www.coemar.com

Duplication of this drawing, either full or in part, is strictly prohibited without prior written authorization from coemar
Questo disegno non può essere copiato, riprodotto, mostrato a terzi
Senza nostra autorizzazione

Date: 15/04/2004
Data:

Revision N. 1
Versione N°

Revision date: 15/04/2004
Data di modifica:

this document refers to fixtures with serial number

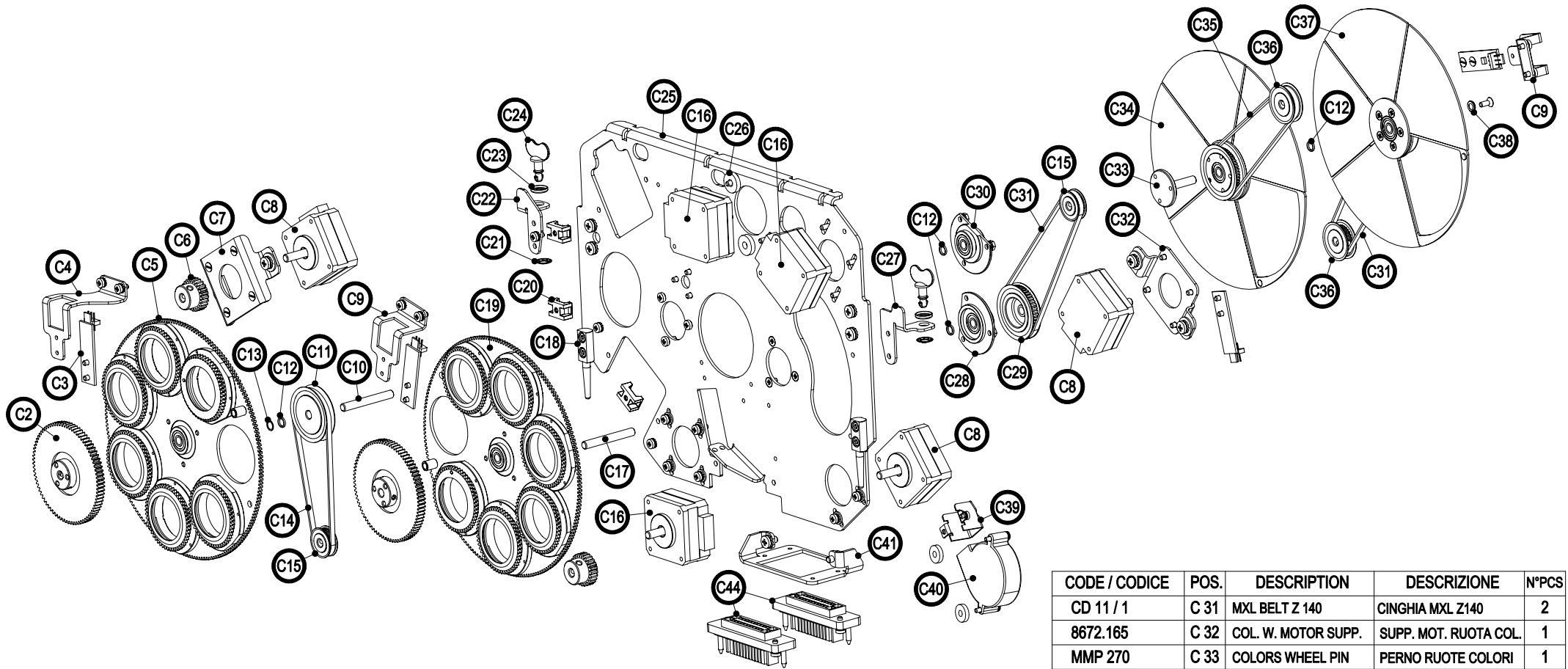
from/compresso tra CO 9116 094 2003 001

Fixture. iSpot Flex
Proiettore

Questo documento è relativo ai proiettori con numero di serie

to/e

Page 04 of /di 16
Position ref. Posizione di rif. (B)



CODE / CODICE	POS.	DESCRIPTION	DESCRIZIONE	N°PCS
	C 1	WHEELS C5+C19+C34+C36	RUOTE C5+C19+C34+C36	
A - 13	C 2	GOBO ROT. GEAR ASM.	ING. ROT. GOBOS ASM.	2
EL 0500288 U	C 3	SENSOR	SENSORE	4
8672.160	C 4	OPTO GOBO SUPP. PLATE	SQ. PORTA OPTO GOBO	1
GO 09	C 5	GOBOS WHEEL 1	RUOTA GOBO 1	1
IN 119	C 6	GEAR Z24 M0.8	INGRANAGGIO Z24 M 0.8	2
8672.161	C 7	GOBOS W. MOTOR HOLDER	SUPP. MOTORE R. GOBOS	1
MT 32	C 8	MOTOR 39x39x20 SHAFT16	MOTORE 39x39x20 ALB.16	3
8672.164	C 9	OPTO HOLDER	SQUAD. PORTA OPTO	2
MMP 269	C 10	PIN Ø5 H41	PERNO Ø5 H41	1
IN 107	C 11	52 MXL PULLEY	PULEGGIA 52 MXL ASM.	1
MMD 200	C 12	SPACER Øe6.5 Øi5.1 H1	DIST. Øe6.5 Øi5.1 H1	4
8697.72	C 13	GOBOS WHEEL SPACER	SPESS. RUOTE GOBOS	7
CD 13 / 1	C 14	MXL BELT Z 120	CINGHIA MXL Z 120	1
IN 105	C 15	26 MXL PULLEY	PULEGGIA 26 MXL ASM.	2

CODE / CODICE	POS.	DESCRIPTION	DESCRIZIONE	N°PCS
MT 26	C 16	MOTOR 39x39x20 SHAFT12	MOTORE 39x39x20 ALB.12	3
MMP 268	C 17	PIN Ø5 H40	PERNO Ø5 H40	1
MMP 271	C 18	GUIDE PIN	PERNO DI CENTRAGGIO	2
GO 10	C 19	GOBOS/EFFECTS WHEEL	RUOTA GOBOS/EFFETTI	1
MV 86	C 20	LOCKING CABLES	FERMA FASCETTE	3
GA 12 / 2	C 21	INOX WASHER	ROND. DI RITEGNO INOX	2
GA 12 / 1	C 23	NYLON WASHER	RONDELLA IN NYLON	2
GA 12	C 24	BUTTERFLY PIN	PERNO A FARFALLA	2
8672.158	C 25	GOBO/EFF. SUPP. PLATE	PIASTRA SUPP.GOBO/EFF.	1
MV 6205	C 26	WASHER Øe12 Øi5 H3	ISOL.TERMICO Øe12Øi5H3	4
8672.166	C 27	RIGHT FIXING PLATE	SQUAD. FISSAGGIO DX	1
A - 1321	C 28	GOBOS WHEEL FLANGE	FLANGIA RUOTA GOBOS	1
IN 106	C 29	52 MXL PULLEY	PULEGGIA 52 MXL ASM.	1
A - 917	C 30	BEARINGS FLANGE	FLANGIA PORTA CUSCIN.	1

CODE / CODICE	POS.	DESCRIPTION	DESCRIZIONE	N°PCS
CD 11 / 1	C 31	MXL BELT Z 140	CINGHIA MXL Z140	2
8672.165	C 32	COL. W. MOTOR SUPP.	SUPP. MOT. RUOTA COL.	1
MMP 270	C 33	COLORS WHEEL PIN	PERNO RUOTE COLORI	1
A - 1310	C 34	COLORS WHEEL 2	RUOTA COLORI 2	1
CD 12 / 1	C 35	MXL BELT Z 132	CINGHIA MXL Z132	1
IN 99	C 36	30 MXL PULLEY	PULEGGIA 30 MXL ASM	2
A - 1309	C 37	COLORS WHEEL 1	RUOTA COLORI 1	1
MMD 331	C 38	SPACER Ø7 H1	DISTANZIALE Ø7 H1	2
8672.257	C 39	FAN CONVECTOR	CONVOGLIATORE VENT.	1
VE 40 / 1	C 40	3 CABLES FAN	VENTOLA CHIOC. 3 FILI	1
8672.168	C 41	CONNECTORS HOLDER	SUPPORTO CONNETTORI	1
FI 25	C 42	GOBOS CONNECTOR	CONNETTORE GOBOS	1

coemar

SPARE PARTS DIAGRAM / SCHEMA PARTI DI RICAMBIO

CASTEL GOFFREDO (MN) ITALIA
VIA INGHILTERRA ZONA IND. EST
tel: (0376) 77621
fax: (0376) 780857 - 780889 - 780844
www.coemar.com

Duplication of this drawing, either full or in part, is strictly prohibited without prior written authorization from coemar
Questo disegno non può essere copiato, riprodotto, mostrato a terzi Senza nostra autorizzazione

Date: 15/04/2004

Revision N. 1

Revision date: 15/04/2004

this document refers to fixtures with serial number

from/compresso tra CO 9116 094 2003 001

Fixture. iSpot Flex Proiettore

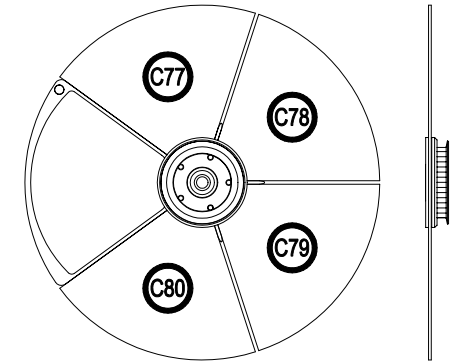
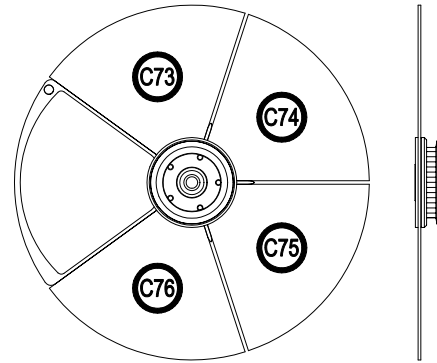
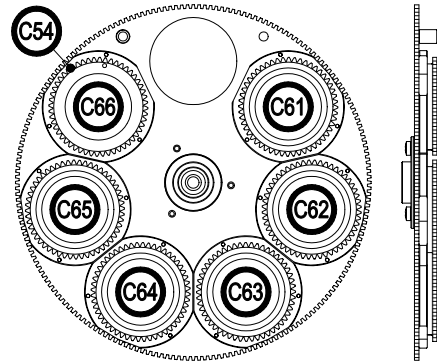
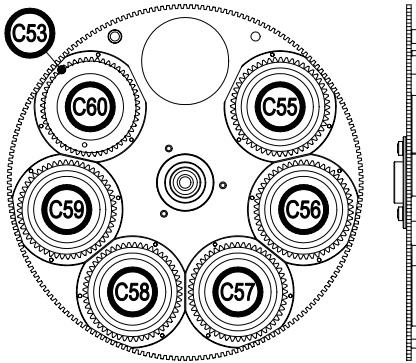
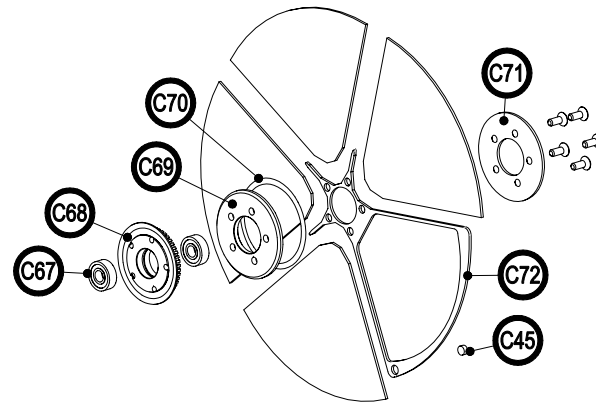
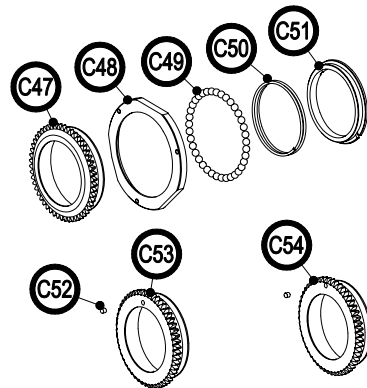
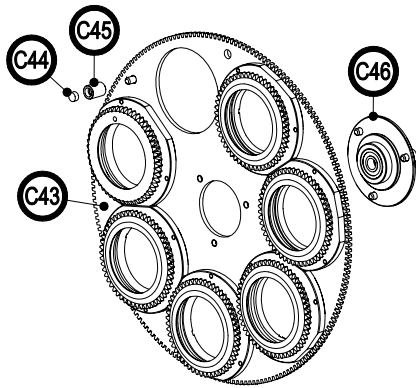
Questo documento è relativo ai proiettori con numero di serie

to/e

Page 05 of /di 16

Position ref. Posizione di rif.





GOBOS WHEEL 1 / RUOTA GOBOS 1

EFFECTS WHEEL / RUOTA EFFETTI

COLORS WHEEL 1 / RUOTA COLORI 1

COLORS WHEEL 2 / RUOTA COLORI 2

CODE / CODICE	POS.	DESCRIPTION	DESCRIZIONE	N°PCS
8672.269 / L	C 43	GOBOS W. PLATE M0.8Z192	RUOTA GOBOS M0.8 Z192	2
MV 65	C 44	MAGNET Ø4 H2	MAGNETE Ø4 H2	4
MIMMD 07	C 45	MAGNET HOLDER	SUPPORTO MAGNETE	2
A - 1322	C 46	GOBOS W. FLANGE ASM.	FL. RUOTA GOBOS ASM.	2
MMF 152	C 47	ROTATING GOBO SUPP.	SUPP. GOBO ROTANTI	10
MMF 138	C 48	SPHERES HOLDER RING	ANELLO TENUTA SFERE	12
MM 11	C 49	SPHERE Ø3	SFERA Ø3	480
MO 44	C 50	LOCKING GOBO SPRING	MOLLA FERMA GOBO	12
MMG 98	C 51	GOBO THREADER	GHIERA PER GOBO	12
MV 65 / 1	C 52	MAGNET Ø2 H2	MAGNETE Ø2 H2	1
MMF 153	C 53	GOBO RESET HOLDER	SUPPORTO GOBO RESET	1
MMF 154	C 54	GOBO RESET HOLDER	SUPPORTO GOBO RESET	1
VT 204	C 55	GL. GOBO Ø32.8 FLOWER	GOBO VETRO Ø32.8 FIORE	1
VT 205	C 56	GL. GOBO Ø32.8 TYPE 114	GOBO V. Ø32.8 TIPO 114	1
VT 203	C 57	GL. GOBO Ø32.8 DIAMOND	GOBO V. Ø32.8 DIAMANTE	1
VT 202	C 58	GL. GOBO Ø32.8 LEAF	GOBO V. Ø32.8 FOGLIA	1

CODE / CODICE	POS.	DESCRIPTION	DESCRIZIONE	N°PCS
VT 206	C 59	GL. GOBO Ø32.8 TYPE 112	GOBO V. Ø32.8 TIPO 112	1
VT 207	C 60	GL. GOBO Ø32.8 STRIPS	GOBO V. Ø32.8 RIGATINO	1
GO 48	C 61	GOBO M. Ø32.9 VERTIGO	G. MET. Ø32.9 VERTIGO	1
GO 49	C 62	GOBO MET. Ø32.9 Y	GOBO MET. Ø32.9 Y	1
GO 50	C 63	GOBO MET. Ø32.9 ROSE	G. Ø32.9 ROSA DEI VENTI	1
GO 51	C 64	GOBO M. Ø32.9 PIRAMID	G. MET. Ø32.9 PIRAMIDE	1
GO 52	C 65	GOBO Ø32.9 RECTANGLE	GOBO Ø32.9 RETTANGOLO	1
GO 53	C 66	GOBO MET. Ø32.9 SUN	GOBO MET. Ø32.9 SOLE	1
CU 01	C 67	BEARING Øe13 Øi5 H4	CUSCINETTO Øe13 Øi5 H4	4
IN 112	C 68	48 MXL PULLEY	PULEGGIA 48 MXL	2
MMF 159	C 69	LOCKING FILTER FLANGE	FLANGIA FERMA FILTRI	2
MMG 101	C 70	OR 3118 Ø29.82 W 2.62	OR 3118 Ø29.82 F 2.62	2
8672.108	C 71	LOCKING FILTER	PIASTRA FERMA FILTRI	2
8672.107	C 72	C. WHEEL INSIDE PLATE	ANIMA RUOTA COLORI	2
VT 199 / B	C 73	BLU COLOR FILTER	FILTRO COLORE BLU	1

CODE / CODICE	POS.	DESCRIPTION	DESCRIZIONE	N°PCS
VT 199 / R	C 74	RED COLOR FILTER	FILTRO COLORE ROSSO	1
VT 199 / V1	C 75	SEA GREEN COL. FILTER	FILTRO C. VERDE MARE	1
VT 199 / VL	C 76	VIOLET COLOR FILTER	FILTRO COLORE VIOLA	1
VT 199 / V	C 77	GREEN COLOR FILTER	FILTRO COLORE VERDE	1
VT 199 / RS	C 78	PINK COLOR FILTER	FILTRO COLORE ROSA	1
FC 027	C 79	CTB FILTER 3200/5600 K	FILTRO CONV.3200/5600K	1
VT 199 / AM	C 80	AMBER COLOR FILTER	FILTRO COLORE AMBRA	1



SPARE PARTS DIAGRAM / SCHEMA PARTI DI RICAMBIO

CASTEL GOFFREDO (MN) ITALIA
 VIA INGHILTERRA ZONA IND. EST
 tel: (0376) 77621
 fax: (0376) 780857 - 780859 - 780844
 www.coemar.com

Duplication of this drawing, either full or in part, is strictly prohibited without prior written authorization from coemar
 Questo disegno non può essere copiato, riprodotto, mostrato a terzi Senza nostra autorizzazione

Date: 15/04/2004

Revision N. 1

Revision date: 15/04/2004

this document refers to fixtures with serial number

from/compresso tra CO 9116 094 2003 001

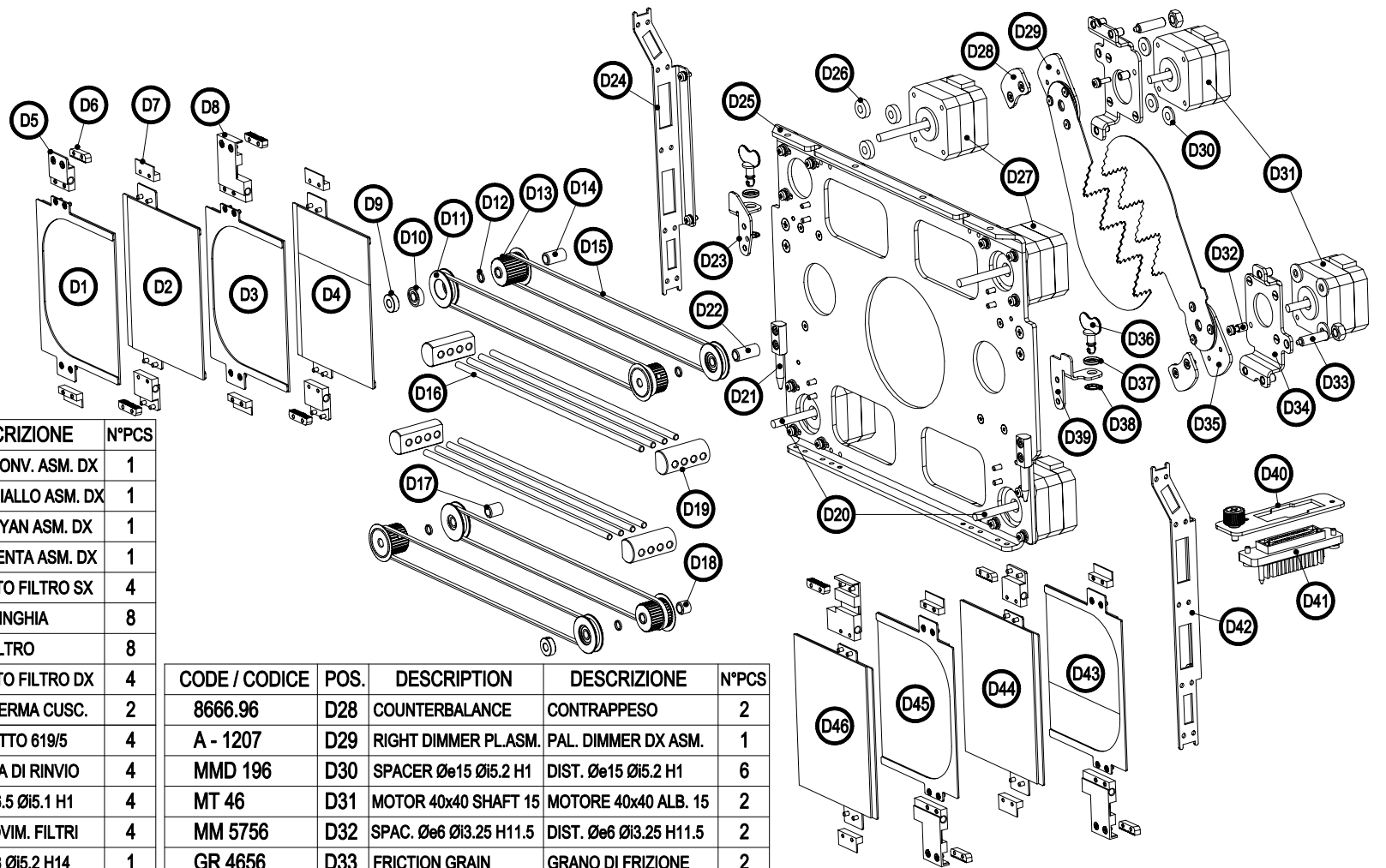
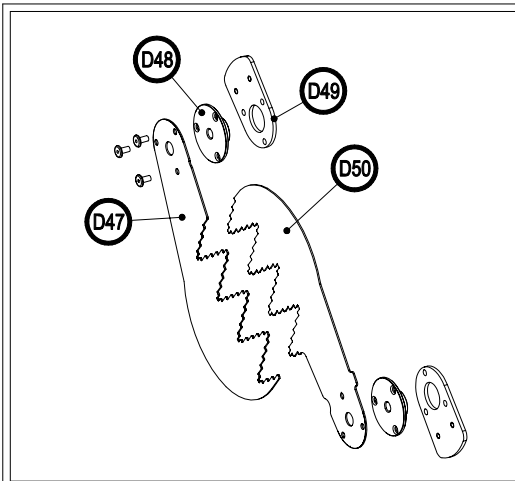
Fixture. iSpot Flex Proiettore

Questo documento è relativo ai proiettori con numero di serie

to/e

Page 06 of /di 16

Position ref. Posizione di rif. (C1)



CODE / CODICE	POS.	DESCRIPTION	DESCRIZIONE	N°PCS
A - FC 024	D 1	RIGHT CTO FILTER	FILTRO CONV. ASM. DX	1
A - VT 189	D 2	RIGHT YELLOW FILTER	FILTRO GIALLO ASM. DX	1
A - VT 188	D 3	RIGHT CYAN FILTER	FILTRO CYAN ASM. DX	1
A - VT 190	D 4	RIGHT MAGENTA FILT.	FIL. MAGENTA ASM. DX	1
MMG 71 / SX	D 5	LEFT FILTER HOLDER	SUPPORTO FILTRO SX	4
8672.45	D 6	LOCKING BELT	FERMA CINGHIA	8
MMG 72	D 7	FILTER GUIDE	GUIDA FILTRO	8
MMG 71	D 8	RIGHT FILTER HOLDER	SUPPORTO FILTRO DX	4
MMP 257	D 9	BEARING LOCKING PIN	PERNO FERMA CUSC.	2
CU 01	D 10	BEARING 619/5	CUSCINETTO 619/5	4
MMP 251	D 11	PULLEY	PULEGGIA DI RINVIO	4
MMD 200	D 12	SPACER Øe6.5 Øi5.1 H1	DIST. Øe6.5 Øi5.1 H1	4
IN 94	D 13	FILTER GEAR	INGR. MOVIM. FILTRI	4
MMD 315	D 14	SPACER Øe8 Øi5.2 H14	DIST. Øe8 Øi5.2 H14	1
CD 17	D 15	BELT 2008 MXL Z251	CINGHIA 2008 MXL Z251	4
MMA 68	D 16	SHAFT Ø4 L205	ASTA Ø4 L205	8
MMD 316	D 17	SPACER Øe8 Øi5.2 H9.5	DIST. Øe8 Øi5.2 H9.5	1
MMD 317	D 18	SPACER Øe8 Øi5.2 H6.5	DIST. Øe8 Øi5.2 H6.5	1
MMG 73	D 19	SHAFT HOLDER	PORTA ASTA	4
MT 11	D 20	MOTOR 40x40 SHAFT 32	MOTORE 40x40 ALB. 32	2
MMP 271	D 21	GUIDE PIN	PERNO DI CENTRAGGIO	2
MMD 313	D 22	SPACER Øe8 Øi5.2 H18	DIST. Øe8 Øi5.2 H18	1
8672.167	D 23	LEFT FIXING PLATE	SQUAD. FISSAGGIO SX	1
8666.76	D 24	CABLES HOLDER	SUPPORTO CAVI	1
8672.11	D 25	COLORSCHANG. PLATE	PIASTRA CAMBIA COL.	1
MV 6205	D26	WASHER	RONDELLA ANTICAL.	12
MT 24	D27	MOTOR 40x40 SHAFT 38	MOTORE 40x40 ALB. 38	2

CODE / CODICE	POS.	DESCRIPTION	DESCRIZIONE	N°PCS
8666.96	D28	COUNTERBALANCE	CONTRAPPESO	2
A - 1207	D29	RIGHT DIMMER PL.ASM.	PAL. DIMMER DX ASM.	1
MMD 196	D30	SPACER Øe15 Øi5.2 H1	DIST. Øe15 Øi5.2 H1	6
MT 46	D31	MOTOR 40x40 SHAFT 15	MOTORE 40x40 ALB. 15	2
MM 5756	D32	SPAC. Øe6 Øi3.25 H11.5	DIST. Øe6 Øi3.25 H11.5	2
GR 4656	D33	FRICTION GRAIN	GRANO DI FRIZIONE	2
A - 1229	D34	DIMMER MOTOR HOLD.	SUPP. MOT. DIMMER	2
A - 1208	D35	LEFT DIMMER PLATE	PAL. DIMMER SX ASM.	1
GA 12	D36	BUTTERFLY PIN	PERNO A FARFALLA	2
GA 12 / 1	D37	NYLON WASHER	RONDELLA IN NYLON	2
GA 12 / 2	D38	INOX WASHER	RON. DI RITEGNO INOX	2
8672.166	D39	RIGHT FIXING PLATE	SQUAD. FISSAGGIO DX	1
A - 1311	D40	CONNECTOR HOLDER	SUPP. CONNETTORE	1
FI 30	D41	COLORS CH. CONNECT.	CONN. CAMBIACOLORI	1
8672.230	D42	RIGHT CABLES HOLDER	SUPPORTO CAVI DX	1
A - VT 190 / 1	D43	LEFT MAGENTA FILT.	FIL. MAGENTA ASM. SX	1
A - VT 188 / 1	D44	LEFT CYAN FILTER	FILTRO CYAN ASM. SX	1
A - VT 189 / 1	D45	LEFT YELLOW FILTER	FILTRO GIALLO ASM. SX	1
A - FC 024 / 1	D46	LEFT CTO FILTER	FILTRO CONV. ASM. SX	1

CODE / CODICE	POS.	DESCRIPTION	DESCRIZIONE	N°PCS
8672.06	D47	RIGHT DIMMER PLATE	PALETTA DIMMER DX	1
MMP 280	D48	DIMMER HUB	MOZZO DIMMER	2
8666.93	D49	FRICTION DIMMER PL.	PIAS. FRIZIONE DIMMER	2
8672.05	D50	LEFT DIMMER PLATE	PALETTA DIMMER SX	1

coemar

SPARE PARTS DIAGRAM / SCHEMA PARTI DI RICAMBIO

CASTEL GOFFREDO (MN) ITALIA
VIA INGHILTERRA ZONA IND. EST
tel: (0376) 77521
fax: (0376) 780657 - 780889 - 780844
www.coemar.com

Duplication of this drawing, either full or in part, is strictly prohibited without prior written authorization from coemar
Questo disegno non può essere copiato, riprodotto, mostrato a terzi Senza nostra autorizzazione

Date: 15/04/2004

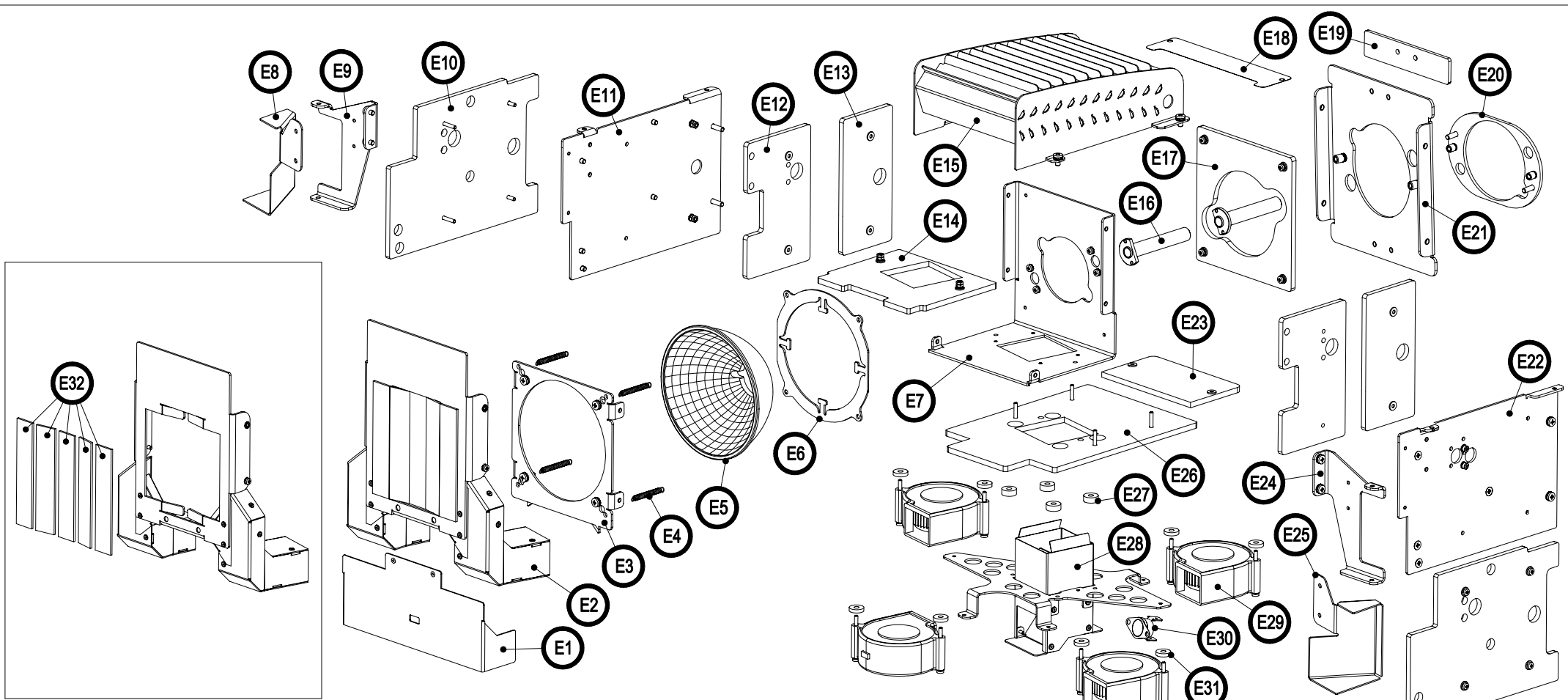
Revision N. 1

Revision date: 15/04/2004

this document refers to fixtures with serial number
Questo documento è relativo ai proiettori con numero di serie

from/compresso tra CO 9116 094 2003 001
to/e

Fixture. iSpot Flex
Proiettore
Page 07 of /di 16
Position ref. Posizione di rif. **D**



CODE / CODICE	POS.	DESCRIPTION	DESCRIZIONE	N°PCS
8672.224	E 1	LOWER HEAT PLATE	PARATIA ANTICAL. INF.	1
A - 1209	E 2	HEAT FILTER ASM.	FILTRO ANTICAL. ASS.	1
8666.01	E 3	FRONT REFLEC. PLATE	PARETE ANT. PARAB.	1
MO 46	E 4	SPRING Ø5 Øw0.5 H30	MOLLA Ø5 ØF0.5 H30	4
PAS 12	E 5	REFLECTOR Ø122 H62	PARABOLA Ø122 H62	1
8666.08	E 6	REFLECTOR RING	ANELLO FERMA PARAB.	1
8672.134	E 7	LAMP REAR COVER	CARTER LAMP. POST.	1
8666.109	E 8	LEFT CONVECTOR	CONVOGLIATORE SX	1
8672.125	E 9	RIGHT SIDE SUPPORT	SUPP. LATERALE DX	1
8666.91	E 10	SIDE INSULATOR	ISOLANTE LATERALE	2
8672.132	E 11	RIGHT REFLEC. PLATE	PARETE DX PORTAPAR.	1
8666.90	E 12	SIDE INT. INSULATOR	ISOLANTE INT. LAT.	2
8672.218	E 13	SIDE REAR INT. INSUL.	ISOL. POST INT. LAT.	2
8672.215	E 14	LOWER INT.INSULATOR	ISOLANTE INT. INF.	1

CODE / CODICE	POS.	DESCRIPTION	DESCRIZIONE	N°PCS
GA - 1240	E 15	GRID ASSEMBLY	GRIGLIA ASSEMBLATA	1
MMP 283	E 16	LAMP GUIDE PIN	PERNO GUIDA PORTAL.	2
8672.217	E 17	REAR INSULATOR	ISOLANTE POST.	1
8666.64	E 18	GRID COVER PLATE	PARETE CHIUS. SUP.	1
8672.235	E 19	COUNTERBALANCE	CONTRAPPESO	1
A - 1230	E 20	LAMP ASM SUPP. PLATE	PIAST. SUPP. GR. LAMP.	1
A - 1312	E 21	LAMP ASM. HOLDER	SUPP. GR. LAMPADA	1
8672.133	E 22	LEFT REFLEC. PLATE	PARETE SX PORTAPAR.	1
8672.219	E 23	LOWER REAR INSULAT.	ISOLANTE INF. POST.	1
8672.126	E 24	LEFT SIDE SUPPORT	SUPP. LATERALE SX	1
8666.108	E 25	RIGHT CONVECTOR	CONVOGLIATORE DX	1
8672.214	E 26	LOWER INSULATOR	ISOLANTE INFERIORE	1
MV 5478	E 27	WASHER	DIST. ANTICALORE	4

CODE / CODICE	POS.	DESCRIPTION	DESCRIZIONE	N°PCS
A - 1212	E 28	CONVECTOR ASM.	CONVOGLIATORE ASM.	1
VE 35 / 1	E 29	3 CABLES FAN	VENTOLA CHIOC. 3 FILI	4
ME 1990	E 30	THERMIC	TERMICA	1
MV 6205	E 31	WASHER Øe12 Ø15 H3	ROND. ISOL. Øe12 Ø15 H3	8
FC 025	E 32	HEAT FILTER SW 670	FILTRO ANTICAL. SW 670	5

coemar **SPARE PARTS DIAGRAM / SCHEMA PARTI DI RICAMBIO**

CASTEL GOFFREDO (MN) ITALIA
 VIA INGHILTERRA ZONA IND. EST
 tel: (0376) 77521
 fax: (0376) 780657 - 780889 - 780844
 www.coemar.com

Date: 15/04/2004
 Revision N° 1
 Revision date: 15/04/2004

from/compresso tra
 CO 9116 094 2003 001

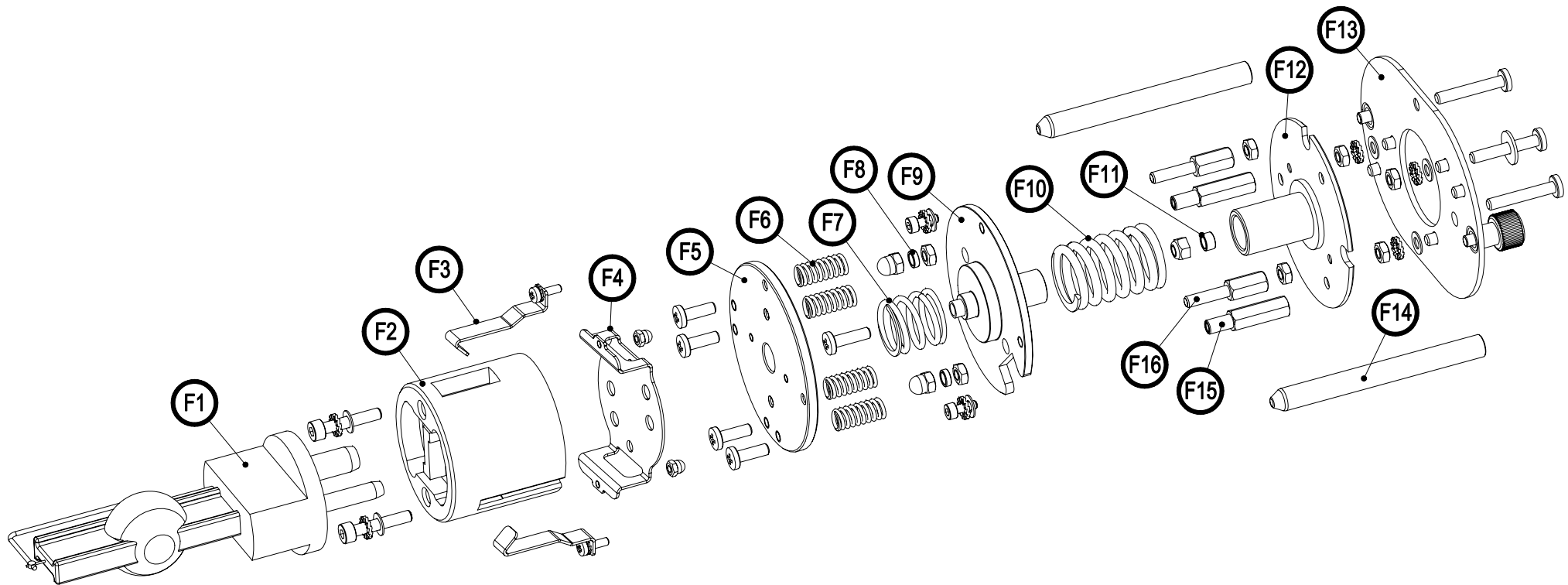
Fixture. **iSpot Flex**
 Proiettore

Questo documento è relativo ai proiettori con numero di serie

to/e

Page 08 of /di 16
 Pagina

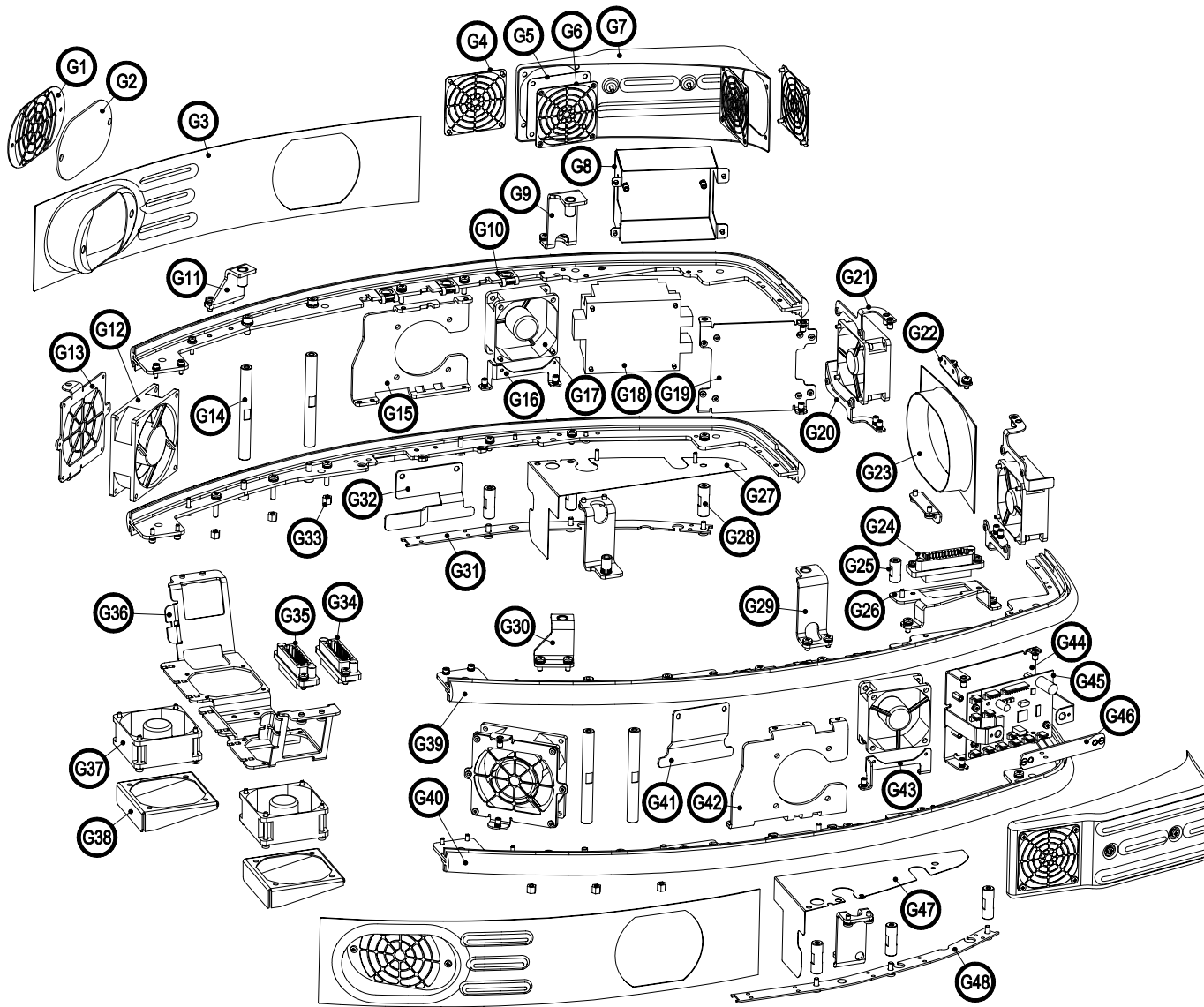
Position ref. **(E)**
 Posizione di rif.



CODE / CODICE	POS.	DESCRIPTION	DESCRIZIONE	N°PCS
105258	F 1	LAMP 2000 MSR / SA	LAMPADA 2000 MSR / SA	1
PR 08	F 2	STOP LAMP HOOK	GANCIO FERMA LAMPADA	2
8672.279	F 3	HOOKS HOLDER	PORTA GANCI	1
8672.278	F 4	GY 22 LAMP HOLDER	PORTALAMPADA GY 22	1
MMA 71	F 5	LAMP HOLDER RING	ANELLO SUPP. LAMPADA	1
MO 4302	F 6	SPRING Ø7.5 H18 W1.2	MOLLA Ø7.5 H18 F1.2	4
MO 24	F 7	SPRING	MOLLA DI COMPRESS.	1
MMD 191	F 8	SPACER Øe6 Øi4.2 H2	DIST. Øe6 Øi4.2 H2	2
MMA 70	F 9	SETTING RING	ANELLO REGISTRABILE	1
MO 1120	F 10	SPRING PR. F3	MOLLA PR. F3	1
MMB 43	F 11	SPACER Øe6 Øi4.2 H3.5	DIST. Øe6 Øi4.2 H3.5	1
PA 293	F 12	LAMP SETTING RING	ANELLO REG. LAMPADA	1

CODE / CODICE	POS.	DESCRIPTION	DESCRIZIONE	N°PCS
A - 1213	F 13	LAMP HOLDER PLATE	PIASTRA PORTAL. SERIG.	1
MMP 282	F 14	PIN	PERNO DI CENTRAGGIO	2
MMD 189	F 15	LOCKING PIN H30	PERNO FINECORSO H30	2
MMP 180	F 16	LAMP SETTING PIN	PERNO REGISTRO LAMP.	2

coemar		SPARE PARTS DIAGRAM SCHEMA PARTI DI RICAMBIO	
CASTEL GOFFREDO (MN) ITALIA VIA INGHILTERRA ZONA IND. EST tel: (0376) 77521 fax: (0376) 780857 - 780889 - 780844 www.coemar.com		Duplication of this drawing, either full or in part, is strictly prohibited without prior written authorization from coemar Questo disegno non può essere copiato, riprodotto, mostrato a terzi Senza nostra autorizzazione	
Date:	15/04/2004	Revision N.:	1
Data:		Revisione N°:	
Date:	15/04/2004	Revision date:	15/04/2004
Data:		Data di modifica:	
this document refers to fixtures with serial number Questo documento è relativo ai proiettori con numero di serie		from/compreso tra CO 9116 094 2003 001 to/e	Fixture. Proiettore iSpot Flex Page Pagina 09 of /di 16
		Position ref. Posizione di rif.	F



CODE / CODICE	POS.	DESCRIPTION	DESCRIZIONE	N°PCS
VE 36	G 17	FAN 60x60 DC12V	VENTOLA 60x60 DC12V	4
AC 13	G 18	IGNITOR 15A 4Kv	ACCENDITORE 15A 4Kv	1
A - 1218	G 19	IGNITOR HOLDER	SUPP. ACCENDITORE	1
A - 1232	G 20	UPPER FAN HOLDER	SUPP. VENTOLA SUP.	2
A - 1231	G 21	LOWER FAN HOLDER	SUPP. VENTOLA INF.	2
8672.149	G 22	REAR FIXING PLATE	SQ. FISSAGGIO POST.	2
PLA 95	G 23	LAMP HOLDER COVER	COPERT. PORTALAMP.	1
FI 31	G 24	COLORS CHANG. CONN.	CONN. CAMBIACOLORI	1
MMD 332	G 25	SPACER Ø8 H21 M4	DIST. Ø8 H21 M4	1
8672.151	G 26	REAR CONNECT. HOLD.	SUPP. CONN. POST.	1
8672.229	G 27	RIGHT HEAT PLATE	PARATIA ANTIC. DX	1
MMD 253	G 28	SPACER Ø10 H29 F/F M4	DIST. Ø10 H29 F/F M4	6
A - 1320	G 29	LEFT REAR COV. SUP.	SUP. POST. CARTER SX	2
A - 1317	G 30	LEFT COVER HOLDER	SUPP. CARTER SUP. SX	1
8672.225	G 31	RIGHT CABLES HOLDER	SUPPORTO CAVI DX	1
8672.243	G 32	LEFT LOCKING CABLE	FERMA CAVO SX	1
MMT 35	G 33	SPACER EX. H7	TORRETTE ESAG. H7	6
FI 28	G 34	GOBOS CONNECTOR	CONNETTORE GOBOS	1
FI 29	G 35	IRIS CONNECTOR	CONNETTORE IRIS	1
8672.265	G 36	CONNECTORS HOLDER	SUPP. CONNETTORI	1
VE 37	G 37	FAN 60x60	VENTOLA 60x60	2
8672.268	G 38	FAN CONVECTOR	CONV. VENTOLE	2
MMG 78	G 39	UPPER SUPPORT GUM.	LONGH. GOMMATO SUP.	2
MMG 79	G 40	LOWER SUPPORT GUM.	LONGH. GOMMATO INF.	2
8672.241	G 41	RIGHT LOCKING CABLE	FERMA CAVO DX	1
8672.147	G 42	YOKE FIXING	AGGANCIAMENTO FORCELLA	1
A - 1318	G 43	RIGHT FRONT FAN HOL.	SUPP. VENT. ANT. DX	1
A - 1233	G 44	FAN PCB HOLDER	SUPP. SCHEDA VENT.	1
CE 131	G 45	FAN PCB AMS	CONTROLLO VENT. AMS	1
A - 1234	G 46	COVER PCB HOLDER	SUPP. CARTER SCHEDA	1
8672.228	G 47	LEFT HEAT PLATE	PARATIA ANTIC. SX	1
8672.240	G 48	LEFT CABLES HOLDER	SUPPORTO CAVI SX	1

CODE / CODICE	POS.	DESCRIPTION	DESCRIZIONE	N°PCS
8672.156	G 1	DUST FILTER GRID	MASCHERINA ESTERNA	2
MV 6636	G 2	DUST FILTER	FILTRO ANTIPOLVERE	2
PLA 86	G 3	COVER SIDE STRUCT.	CARTER LATERALE	2
8666.65	G 4	REAR FAN GRID	COPERT. VENT. POST.	4
MV 6641	G 5	REAR DUST FILTER	FILTRO ANTIP. POST.	2
8666.77	G 6	INSIDE FAN GRID	COPERTURA VENT. INT.	4
PLA 100	G 7	REAR COVER	CARTER LAT. POST.	2
A - 1226	G 8	IGNITOR COVER	COP. ACCENDITORE	1

CODE / CODICE	POS.	DESCRIPTION	DESCRIZIONE	N°PCS
A - 1313	G 9	RIGHT REAR COV.HOLD.	SUP. POST. CARTER DX	2
GA 12 / 3	G 10	CLIPS RECEPTACLE	RICETTACOLO A CLIPS	6
A - 1314	G 11	RIGHT COVER HOLDER	SUPP. CARTER SUP. DX	1
VE 24	G 12	3 CABLES FAN 80x80	VENTOLA 3 FILI 80x80	2
A - 1315	G 13	FAN HOLDER	SUPPORTO VENTOLA	2
MMD 314	G 14	SPACER Ø10 H90 F/F M5	DIST. Ø10 H90 F/F M5	4
8672.146	G 15	YOKE FIXING	AGGANCIAMENTO FORCELLA	1
A - 1316	G 16	LEFT FRONT FAN HOLD.	SUPP. VENT. ANT. SX	1

coemar SPARE PARTS DIAGRAM / SCHEMA PARTI DI RICAMBIO

CASTEL GOFFREDO (MN) ITALIA
 VIA INGILTERRA ZONA IND. EST
 tel: (0376) 77821
 fax: (0376) 780657 - 780889 - 780844
 www.coemar.com

Duplication of this drawing, either full or in part, is strictly prohibited without prior written authorization from coemar
 Questo disegno non può essere copiato, riprodotto, mostrato a terzi
 Senza nostra autorizzazione

Date: 15/04/2004 Revision N. 1 Revision date: 15/04/2004

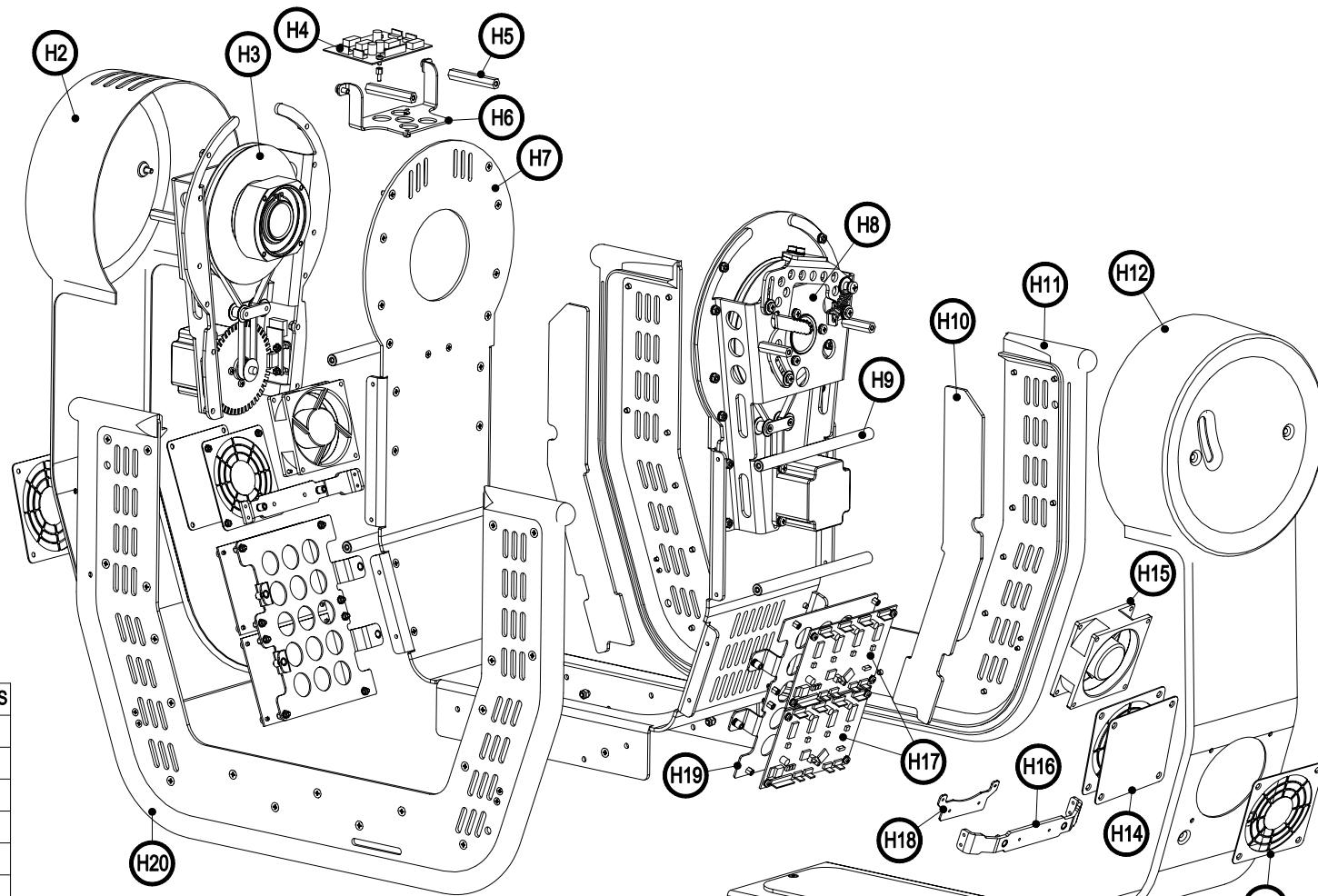
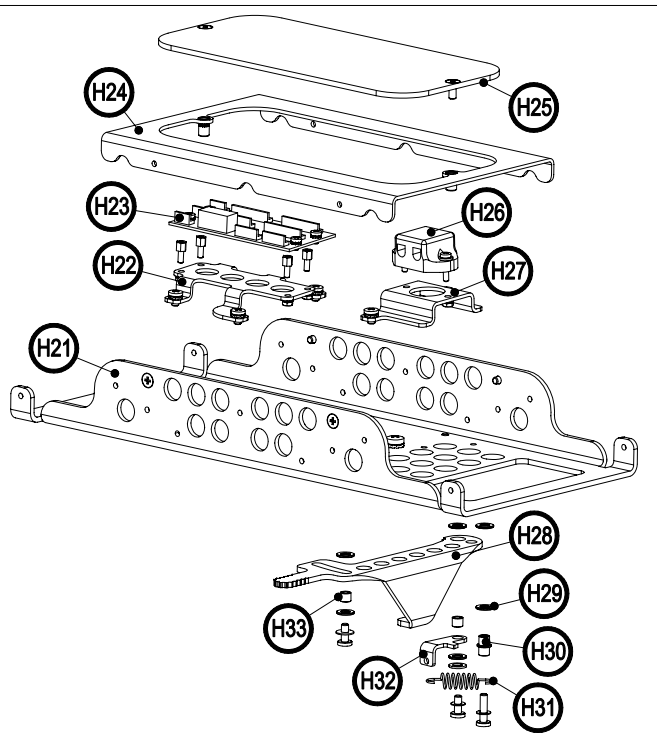
this document refers to fixtures with serial number
 Questo documento è relativo ai proiettori con numero di serie

from/compresso tra CO 9116 094 2003 001
 to/e

Fixture. iSpot Flex
 Proiettore

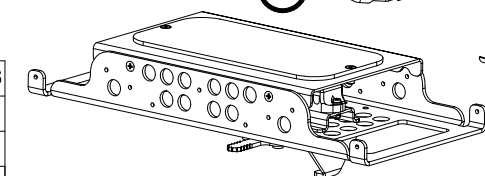
Page 10 of /di 16
 Pagina

Position ref. Posizione di rif.

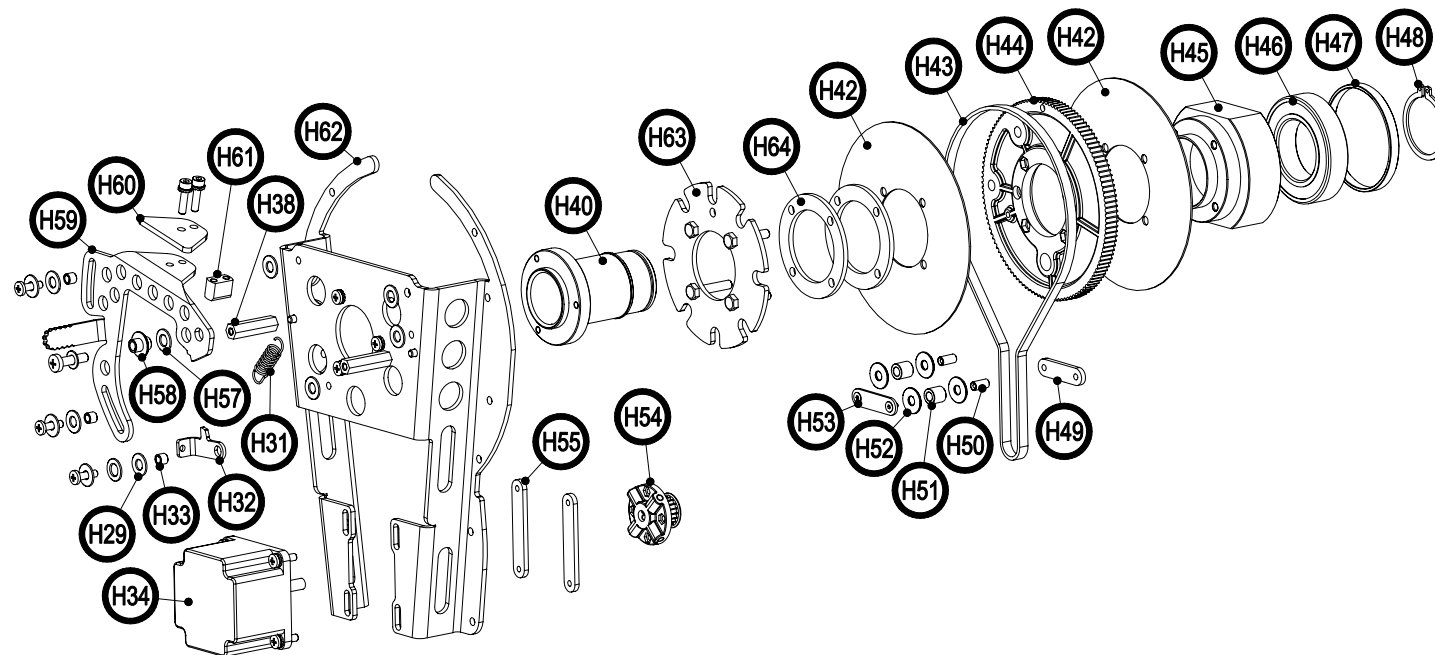
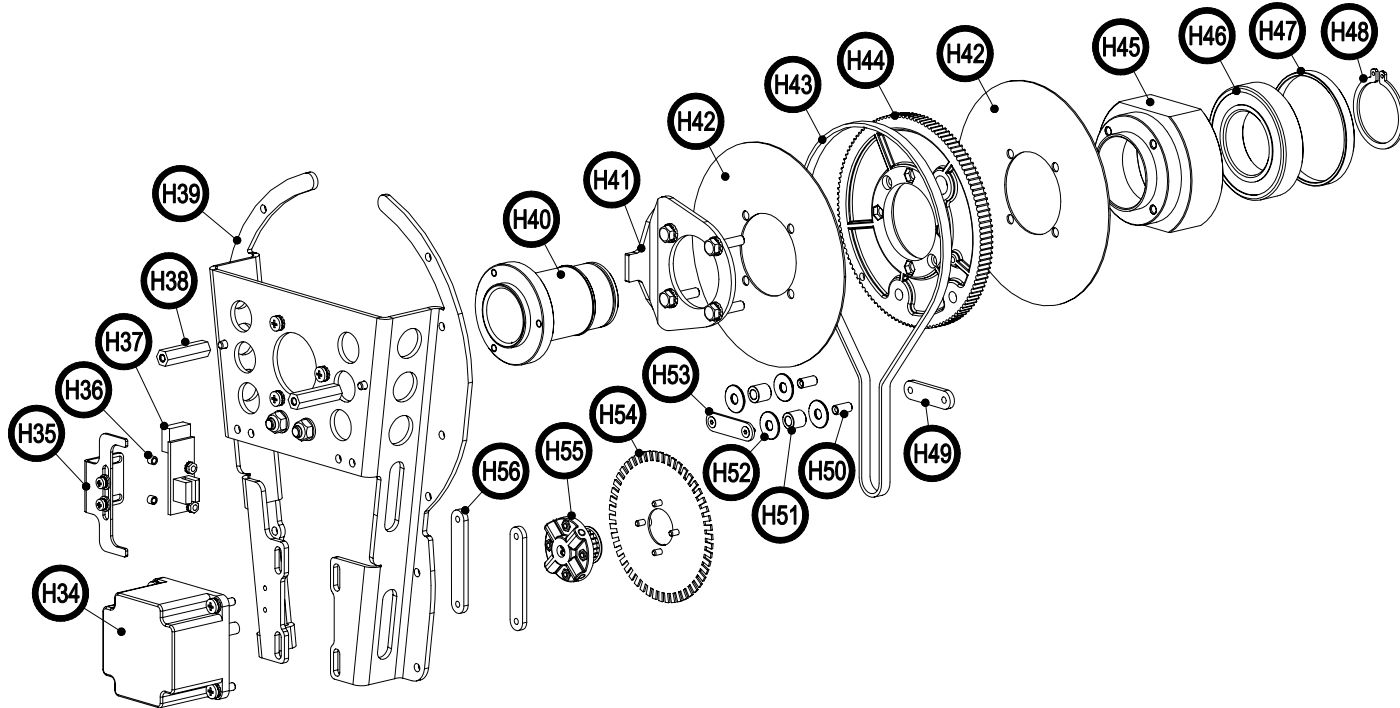


CODE / CODICE	POS.	DESCRIPTION	DESCRIZIONE	N°PCS
	H 1	TILT ROT. ASM. H3+H7	GR. ROTAZ. TILT H3+H7	
PLA 118	H 2	LEFT YOKE COVER	CARTER FORCELLA SX	1
	H 3	LEFT TILT ROTAT. ASM	GR. ROTAZ. TILT SX	1
CE 128 / A	H 4	DUAL MOTOR AMS	DUAL MOTOR AMS	1
MM 6356	H 5	SPACER EX. H58 M4 F/F	DIST. ES. H58 M4 F/F	2
8672.274	H 6	CE 128 HOLDER	SUPP. SCHEDA CE 128	1
8672.255	H 7	YOKE PLATE	PIASTRA FORCELLA	1
	H 8	RIGHT TILT ROTAT. ASM	GR. ROTAZ. TILT DX	1
MMD 308	H 9	SP. Øe10 H150 M4 F/F	DIST. Øe10 H150 M4 F/F	4
MV 6639	H 10	DUST FILTER	FILTRO ANTIPOLVERE	4
MMG 87 / V	H 11	REAR YOKE PLATE	LATERALE FORCELLA	1
PA 288	H 12	RIGHT YOKE COVER	CARTER FORCELLA DX	1
8672.251	H 13	FAN GRID	GRIGLIA VENTOLA	4
MV 6645	H 14	DUST FILTER 85x85	FILTRO ANTIPOL. 85x85	2
VE24	H 15	YOKE FAN	VENTOLA FORCELLA	2
A - 1222	H 16	YOKE COVER FIXING	FISS. CARTER FORC.	2
CE 120 / A	H 17	4 MOTOR AMS	SC. 4 MOTORI AMS	4
8672.252	H 18	FAN HOLDER	SUPPORTO VENTOLA	2
A - 1319	H 19	PCB YOKE HOLDER	PORTASCHEDA FORC.	2
MMG 88 / V	H 20	FRONT YOKE PLATE	PIASTRA BLOC. FORC.	1

CODE / CODICE	POS.	DESCRIPTION	DESCRIZIONE	N°PCS
8672.90	H 21	LOWER PLATE YOKE	PIASTRA BASE FORC.	1
8672.26	H 22	CE 129 PCB HOLDER	PORTA SCHEDA CE 129	1
CE 129	H 23	INTERCONNECT. PCB	SCHEDA INTERC. AMS	1
A - 1223	H 24	YOKE COVER HOLDER	SOSTEGNO COP.FORC.	1
8666.42	H 25	YOKE COVER	COPERCHIO FORCELLA	1
MR 16	H 26	TERMINAL BLOCK W. 2P	MORSETTO WEID. 2P	1
8672.28	H 27	TERMINAL BLOCK SUP.	PORTA MORSETTO	1
8672.105	H 28	BASE HOOK	GANCIO BASE	1
MMD 40	H 29	SPACER Ø13 H1	DISTANZIALE Ø13 H1	6
MMP 276	H 30	SPRING PIN HOLDER	PERNO PORTA MOLLA	1
MO 45	H 31	SPRING Ø8 H21 WØ1	MOLLA Ø8 H21 FILO Ø1	1
8672.101	H 32	SPRING HOLDER HOOK	PORTA MOLLA GANCIO	1
MMD 310	H 33	SPACER Øe6 Ø14 H5	DIST. Øe6 Ø14 H5	2



		SPARE PARTS DIAGRAM / SCHEMA PARTI DI RICAMBIO	
CASTEL GOFFREDO (MN) ITALIA VIA INGHILTERRA ZONA IND. EST tel: (0376) 77321 fax: (0376) 780657 - 780889 - 780844 www.coemar.com		Duplication of this drawing, either full or in part, is strictly prohibited without prior written authorization from coemar Questo disegno non può essere copiato, riprodotto, mostrato a terzi Senza nostra autorizzazione	
Date: 15/04/2004 Data:		Revision N° 1 Versione N°	Revision date: 15/04/2004 Data di modifica:
this document refers to fixtures with serial number Questo documento è relativo ai proiettori con numero di serie		from/compresso tra CO 9116 094 2003 001 to/e	Fixture. iSpot Flex Proiettore Page 11 of /di 16 Pagina
			Position ref. Posizione di rif. (H)



CODE / CODICE	POS.	DESCRIPTION	DESCRIZIONE	N°PCS
MMD 40	H 29	SPACER Ø13 H1	DISTANZIALE Ø13 H1	6
MO 45	H 31	SPRING Ø8 H21 WØ1	MOLLA Ø8 H21 FILO Ø1	1
8672.101	H 32	SPRING HOLDER HOOK	PORTA MOLLA GANCIO	1
MMD 310	H 33	SPACER Ø6 Ø14 H5	DIST. Ø6 Ø14 H5	3
MT 45	H 34	MOTOR 55x55x41 SH. 25	MOT. 55x55x41 ALB.25	2
8672.247	H 35	OPTO PLATE HOLDER	PORTA OPTO FORC.	1
MM 5592 / 2	H 36	SPACER Ø6 Ø13.2 H3.8	DIST. Ø6 Ø13.2 H3.8	2
CE 127	H 37	OPTO ENCODER	OPTO PASSIVO DOPPIO	1
MMD 309	H 38	SPACER E8 M4/M4 H30.5	DIST. ES.8 M4/M4 H30.5	4
8672.245	H 39	YOKE SHAFT HOLDER	PORTA ALBERO FORC.	1
MMP 274	H 40	YOKE SHAFT	ALBERO FISSO FORC.	2
8672.94	H 41	YOKE RESET PLATE	RESET FORCELLA	1
8672.68	H 42	PULLEY RING	ANELLO PULEGGIA	4
CD 14	H 43	BELT 513 RPP 3 Z171	CINGHIA 513 RPP3 Z171	2
MIIN 05 / 1L	H 44	GEAR RPP Z122	INGR. RPP Z122	2
MMF 145	H 45	YOKE BEARING SUPP.	SUPP. CUSCIN. FORC.	2
CU 08	H 46	BEARING 6007 - 2Z	CUSCINETTO 6007 - 2Z	2
MMD 324	H 47	SPACER Ø61.8 Ø158 H6	DIST. Ø61.8 Ø158 H6	2
RL 11	H 48	SHAFT SEEGER Ø35	SEEGER ALBERO Ø35	2
8672.120	H 49	TIGHTENING SPACER	SPESSORE TIRANTI	2
MMP 258	H 50	TIGHTENING PIN	PERNO PER TENDITORE	4
CU 19	H 51	BEARING HK 05 / 09	CUSCINETTO HK 05 / 09	4
MMD 196	H 52	SPACER Øe15 Ø15.2 H1	DIST. Øe15 Ø15.2 H1	8
8672.69	H 53	TIGHTENING LOCKING	FERMO TENDITORE	2
8717.43	H 54	ENCODER WHEEL	RUOTA ENCODER	1
IN 108	H 55	PULLEY RPP Z18	PULEGGIA RPP Z18	2
8672.248	H 56	MOTOR FIXING PLATE	FISSAGGIO MOTORE	4
MMD 333	H 57	SPACER Øe15 Ø18 H1	DIST. Øe15 Ø18 H1	2
MMP 292	H 58	SPRING PIN HOLDER	PERNO PORTA MOLLA	1
8672.118	H 59	YOKE HOOK	GANCIO FORCELLA	1
8672.192	H 60	HOOK REINFORCEM.	RINFORZO GANCIO	1
MMP 275	H 61	SLOT PIN	PERNO DI INCASTRO	1
8672.246	H 62	YOKE HOOK HOLDER	PORTA GANCIO FORC.	1
8672.99	H 63	POSITION SECTOR	SETTORE DI POSIZIONE	1
8672.202	H 64	YOKE SPACER RING	ANELLO SPESS. FORC.	2



SPARE PARTS DIAGRAM / SCHEMA PARTI DI RICAMBIO

CASTEL. GOFFREDO (MN) ITALIA
VIA INGILTERRA ZONA IND. EST
tel: (0376) 77521
fax: (0376) 780657 - 780889 - 780844
www.coemar.com

Duplication of this drawing, either full or in part, is strictly prohibited without prior written authorization from coemar
Questo disegno non può essere copiato, riprodotto, mostrato a terzi
Senza nostra autorizzazione

Date: 15/04/2004

Revision N. 1

Revision date: 15/04/2004

this document refers to fixtures with serial number

from/compresso tra CO 9116 094 2003 001

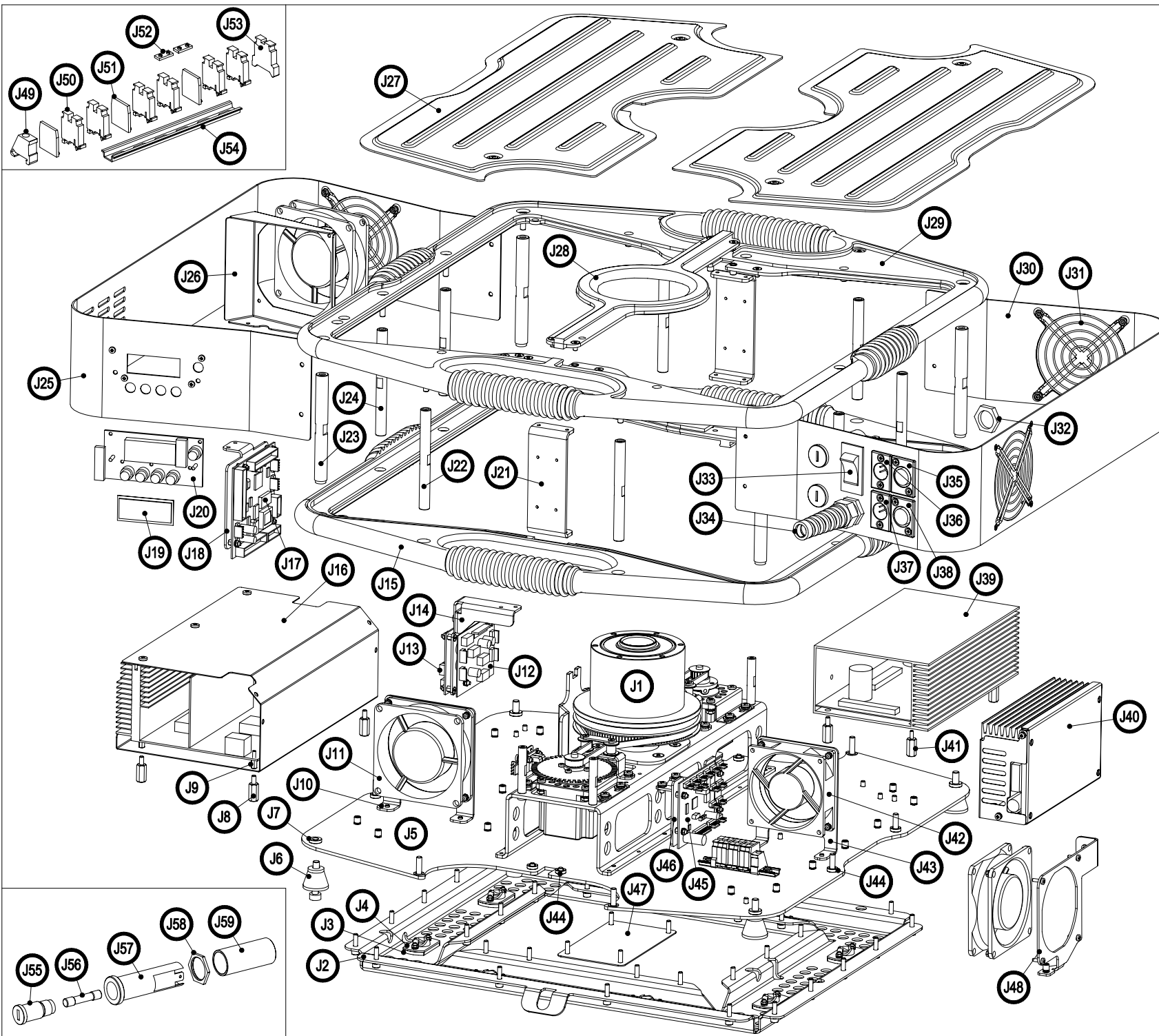
Fixture. iSpot Flex

Questo documento è relativo ai proiettori con numero di serie

to/le

Page 12 of /di 16

Position ref. Posizione di rif. (H1)



CODE / CODICE	POS.	DESCRIPTION	DESCRIZIONE	N°PCS
	J 1	PAN ROTAT. ASSEM.	GR. ROTAZIONE PAN	1
8672.199	J 2	HOLDER PLATE	STRUTT. PORTANTE	1
8672.200	J 3	CLAMPS THIC. PLATE	SPESS. PER GANCI	8
GA 11 / 2	J 4	RECEPTACLE S. 90	RICETTACOLO S. 90	8
A - 1224	J 5	BASE PLATE	PIASTRA BASE	1
MMP 290	J 6	FOOT Ø25 H22	PIED. Ø25 H22	4
MMD 322	J 7	SPAC.Øe12 Ø16.25 H3	DIST. Øe12 Ø16.25 H3	4
MMD 109	J 8	SPACER EXAG.8 H17	DIST. ESAG.8 H17	6
MM 5259 / 2	J 9	SPACER EX. M/F H10	TORRETTA M/F H10	4
8672.80	J 10	FAN HOLDER	PORTAV. 90 BASE	1
VE 33	J 11	3 CABLES FAN 92x92	VENT. 92x92x25 3 FILI	3
CE 128 / A	J 12	DUAL MOTOR AMS	DUAL MOTOR AMS	1
CE 119	J 13	INTERFAC.DMX AMS	INTERFAC.DMX AMS	1
8672.36	J 14	PCB HOLDER	PORTASCHEDA	1
MMG 96	J 15	LOWER RING	ANELLO GOMM. INF.	1
AL 39	J 16	EL. BALLAST 2000W	EL. BALLAST 2000W	1
CE 107	J 17	MOTHER BOARD AMS	MOTHER BOARD AMS	1
8672.31	J 18	CE 107 HOLDER	PORTASCEDA CE107	1
MV 6371	J 19	DISPLAY PANEL	PANN. PLEX DISPLAY	1
CE 112	J 20	UNION JACK DISPLAY	DISPLAY BAND. INGL.	1
8672.84	J 21	SIDE PLATES FIXING	FISS. PIASTRE LAT.	2
MMD 307	J 22	SP. H100 Ø10 M5 F/F	DIST.H100 Ø10 M5 F/F	4
MMD 319	J 23	SP. H108.8 M5/M6 F/F	DIST.H108.8 M5/M6 F/F	4
MMD 306	J 24	SP. H106 Ø10 M5 F/F	DIST.H106 Ø10 M5 F/F	4
PA 290	J 25	RIGHT SIDE BASE	LATERALE BASE DX	1
8672.138	J 26	FAN CONVEYOR	CONVOGL. VENTOLA	1
PLA 78	J 27	BASE COVER	COPERCHIO BASE	2
MMG 89	J 28	GUMMED RING	LONGH. GOMMATO	1
A - 1225	J 29	UPPER RING	ANELLO GOMM. SUP.	1
PA 291	J 30	LEFT SIDE BASE	LATERALE BASE SX	1
VE 18	J 31	FAN GRID	GRIGLIA PER VENT.	3
MM 2395	J 32	NUT PG 13.5	DADO PR. PG 13.5	1
MEI 05	J 33	MAINS SWITCH 16A	INTERRUTTORE 16A	1
PRS 04	J 34	CABLE HOLDER	PRESS. PG13.5	1
ME 63	J 35	CANNON P. XLR5 F.	CANNON P. XLR5 F.	1
ME 63 / 1	J 36	CANNON P. XLR5 M.	CANNON P. XLR5 M.	1
ME 62 / 1	J 37	PLUG XLR3	SPINA XLR3	1
ME 62	J 38	SOCKET XLR3	PRESA XLR3	1
AL 38	J 39	PFC 2000W	PFC 2000W	1
AL 40	J 40	SW.POW.SUPPLY 220W	SW.POW.SUPPLY 220W	1
MMD 323	J 41	SP. H17 M/F M3/M4	DIST.H17 M/F M3/M4	2
VE 24	J 42	3 CABLES FAN 80x80	VENT. 80x80 3 FILI	1
8672.169	J 43	FAN HOLDER	PORTAVENT.80 BASE	1
MMD 248	J 44	SPAC.Øe10 Ø16.2 H3	DIST. Øe10 Ø16.2 H3	8
CE 131	J 45	FANS CONTROL AMS	CONTR. VENT. AMS	1
8672.38	J 46	CE 114 HOLDER	SUPPORTO CE 114	1
8672.41	J 47	LOWER BASE COVER	COP. ISPEZ. BASE	1
A - 1239	J 48	FAN HOLDER 90x90	SUPP. VENTOLA 90x90	1
ME 5948	J 49	FIXING TERMINAL	TERMINALE DI FISS.	1
MR 5968	J 50	TERMINAL BLOCK W.	MORS. WEIDMULLER	6
ME 5946	J 51	TERMINAL PLATE	PIASTRA TERMINALE	3
ME 5944	J 52	10 POLE BRIDGE	PONTE 10 POLI	0.4
MR 5943	J 53	GDN TERMINAL BL.	MORS. DI MASSA 1	1
ME 5945 / 1	J 54	TERMINAL BL. GUIDE	GUIDA MORSETT.	0.1
PO 04 / 1	J 55	FUSE COVER	BAIONETTA PER FUS.	2
FU 08	J 56	16 A FUSE	FUSIBILE 16A	2
PO 04	J 57	16 A FUSE HOLDER	PORTA FUSIBILE 16A	2
PO 04 / 3	J 58	FUSE HOLDER NUT	DADO PORTA FUS.	2
PO 04 / 2	J 59	EXTER. PROTECTION	PROTEZIONE ESTER.	2

coemar SPARE PARTS DIAGRAM | SCHEMA PARTI DI RICAMBIO

CAUTION: COPIED FROM ORIGINAL. No other parts may be used. This drawing is for reference only. Duplication of this drawing, either full or in part, is strictly prohibited without prior written authorization from coemar. Questo disegno non può essere copiato, riprodotto, mostrato a terzi senza nostra autorizzazione.

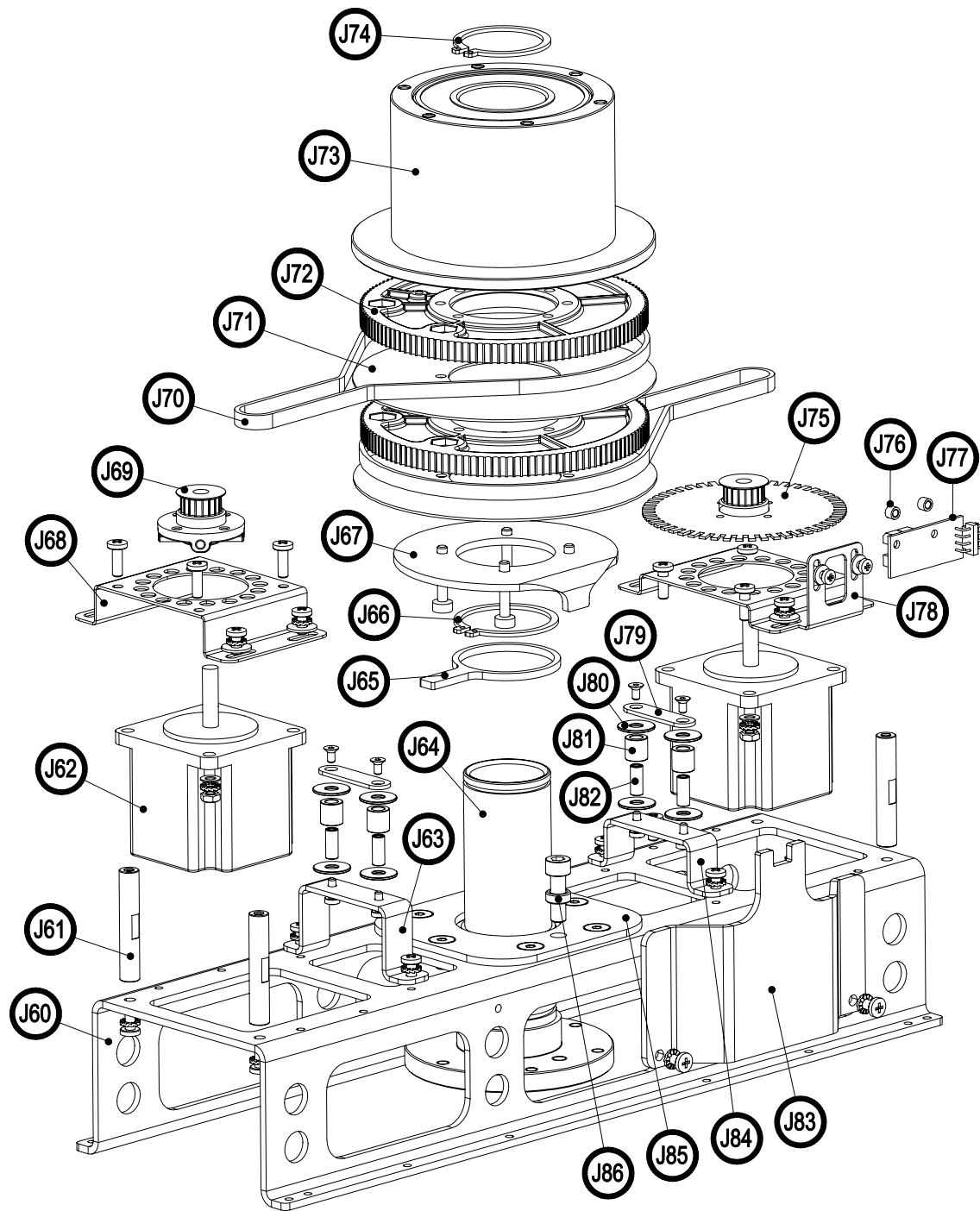
Date: 15/04/2004 Revision N. 1 Revision Date: 15/04/2004

This document refers to: **iSpot Flex**

Proiettore

Page 13 of 16

Position ref. **J**



CODE / CODICE	POS.	DESCRIPTION	DESCRIZIONE	N°PCS
8672.65	J 60	ROTATING SHAFT SUPP.	SUPPORTO ALBERO ROT.	1
MIMMD 06	J 61	SPACER H46 E.8 M4 F/F	DIST. H46 E.8 M4 F/F	4
MT 17	J 62	MOTOR 55x55 SHAFT 25	MOTORE 55x55 ALB.25	2
8672.85	J 63	TIGHTENING PLATE H30	SUPP.TENDITORE H30	1
MMA 72	J 64	SHAFT	ALBERO FISSO	1
8672.40	J 65	RESET RING	ANELLO RESET	1
RL 10	J 66	SHAFT SEEGER Ø38	SEEGER PER ALB. Ø38	1
8672.82	J 67	RESET PLATE	RESET PER BASE	1
8672.75	J 68	BASE MOTOR HOLDER	PORTA MOTORE BASE	1
IN 108	J 69	PULLEY RPP Z18	PULEGGIA RPP Z18	2
CD 14	J 70	BELT 513 RPP 3 Z171	CINGHIA 513 RPP 3 Z171	2
8672.68	J 71	PULLEY RING	ANELLO PULEGGIA	2
MIIN 05 / 1L	J 72	GEAR RPP Z122	INGRANAGGIO RPP Z122	2
MMD 305 ASS.	J 73	BEARING HOLDER	SUPP. CUSCINETTI ASS.	1
RL 11	J 74	SHAFT SEEGER Ø35	SEEGER PER ALB. Ø35	1
8717.43	J 75	ENCODER WHEEL	RUOTA ENCODER	1
MM 5592 / 2	J 76	SPACER Øe6 Øi3.2 H3.8	DIST. Øe6 Øi3.2 H3.8	2
CE 127	J 77	OPTO ENCODER	OPTO PASSIVO DOPPIO	1
8672.74	J 78	MOTOR-ENCODER HOLDER	PORTA MOT. ENCODER	1
8672.69	J 79	TIGHTENING LOCKING	FERMO TENDITORE	2
MMD 196	J 80	SPACER Øe15 Øi5.2 H1	DIST. Øe15 Øi5.2 H1	8
CU 19	J 81	BEARING HK 05 / 09	CUSCINETTO HK 05 / 09	4
MMP 258	J 82	TIGHTENING PIN	PERNO PER TENDITORE	4
8672.106	J 83	LOCKING PLATE BASE	PIAST. AGGANCIAMENTO BASE	1
8672.86	J 84	TIGHTENING PLATE H21	SUPP. TENDITORE H21	1
8720.64	J 85	BALLAST RING REINF.	ANELLO RINF. BALLAST	1
MIMMD 08	J 86	SPACER Øe10 Øi6.25 H4	DIST. Øe10 Øi6.25 H4	1



SPARE PARTS DIAGRAM | SCHEMA PARTI DI RICAMBIO

CASTEL GOFFREDO (MN) ITALIA
 VIA INGHILTERRA ZONA IND. EST
 tel. (0376) 77521
 fax: (0376) 780857 - 780889 - 780844
 www.coemar.com

Duplication of this drawing, either full or in part, is strictly prohibited without prior written authorization from coemar
 Questo disegno non può essere copiato, riprodotto, mostrato a terzi
 Senza nostra autorizzazione

Date: 15/04/2004
 Data:

Revision N. 1
 Versione N°

Revision date: 15/04/2004
 Data di modifica:

this document refers to fixtures with serial number

from/compresso tra
 CO 9116 094 2003 001

Fixture. iSpot Flex
 Proiettore

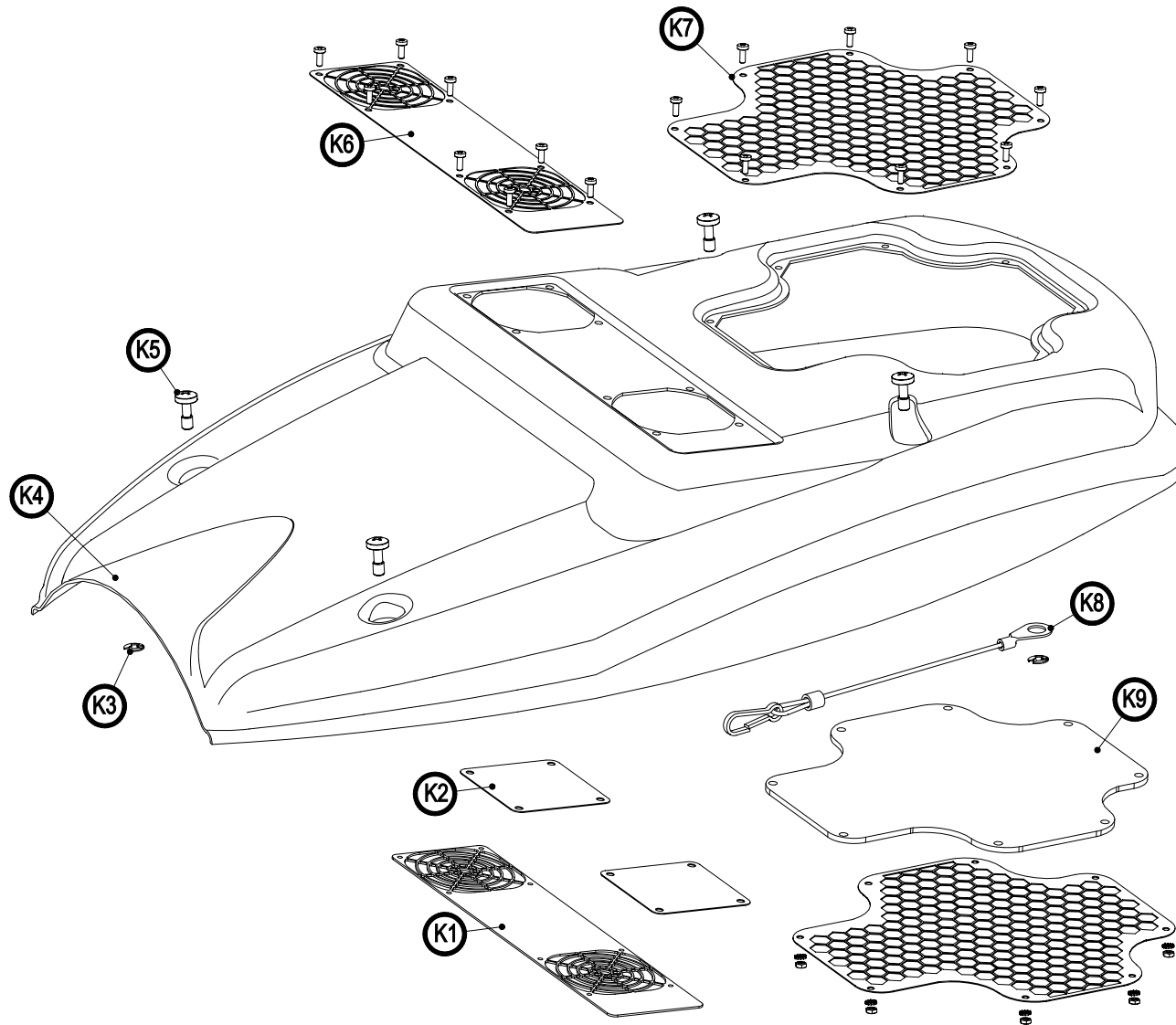
Questo documento è relativo ai proiettori con numero di serie

to/e

Page 14 of /di 16
 Pagina

Position ref. Posizione di rif.





CODE / CODICE	POS.	DESCRIPTION	DESCRIZIONE	N°PCS
8672.267	K 1	INSIDE COVER GRID	COP. VENTOLE INTERNA	1
MV 6641	K 2	DUST FILTER	FILTRO ANTIPOLVERE	2
RL 2303	K 3	SEEGER Ø5	SEEGER Ø5	4
PLA 101	K 4	LOWER COVER	CARTER INFERIORE	1
VI 03	K 5	SCREW M6	VITE M6 IMPERDIBILE	4
8672.266	K 6	COVER FANS GRID	COPERTURA VENTOLE	1
8666.75	K 7	DUST FILTER GRID	MASCH.PREMI FILTRO	2
A - 1236	K 8	COVER SAFETY CABLE	CAVO DI SICUR. CARTER	1
MV 6642	K 9	COVER DUST FILTER	FILTRO ANTIP. CARTER	1

coemar

SPARE PARTS DIAGRAM | SCHEMA PARTI DI RICAMBIO

CASTEL GOFFREDO (MN) ITALIA
 VIA INGHILOTTERRA ZONA IND. EST
 tel: (0376) 77521
 fax: (0376) 780657 - 780889 - 780844
 www.coemar.com

Duplication of this drawing, either full or in part, is strictly prohibited without prior written authorization from coemar
 Questo disegno non può essere copiato, riprodotto, mostrato a terzi
 Senza nostra autorizzazione

Date: 15/04/2004
 Data:

Revision N. 1
 Versione N°

Revision date: 15/04/2004
 Data di modifica:

this document refers to fixtures with serial number

from/compresso tra
 CO 9116 094 2003 001

Fixture. **iSpot Flex**
 Proiettore

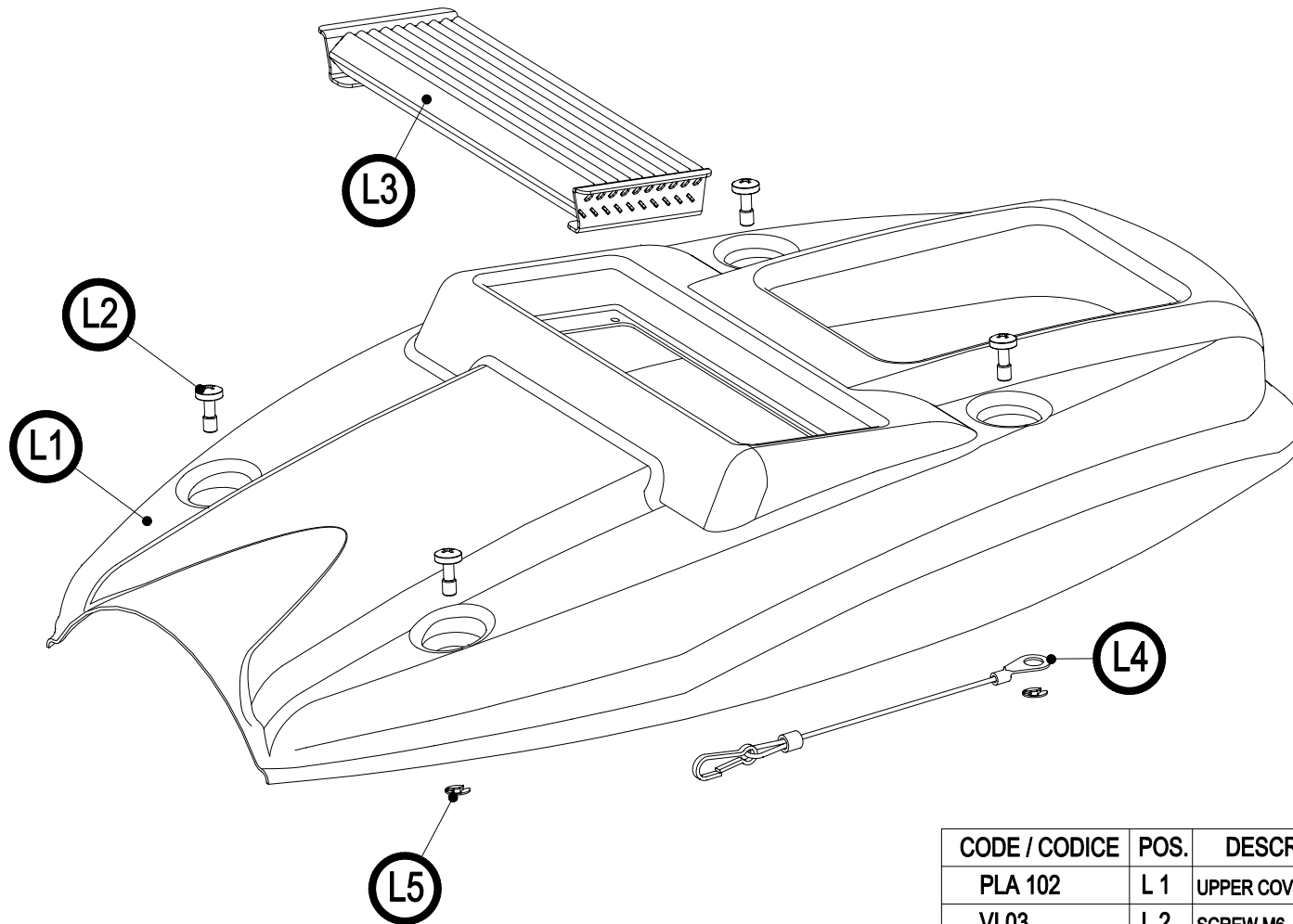
Questo documento è relativo ai proiettori con numero di serie

to/e

Page 15 of /di 16
 Pagina

Position ref. Posizione di rif.

(K)



CODE / CODICE	POS.	DESCRIPTION	DESCRIZIONE	N°PCS
PLA 102	L 1	UPPER COVER	CARTER SUPERIORE	1
VI 03	L 2	SCREW M6	VITE M6 IMPERDIBILE	4
8672.273ASS	L 3	GRID ASSEMBLY	GRIGLIA ASSEMBLATA	1
A - 1236	L 4	COVER SAFETY CABLE	CAVO DI SICUR. CARTER	1
RL 2303	L 5	SEEGER Ø5	SEEGER Ø5	4

coemar

SPARE PARTS DIAGRAM | SCHEMA PARTI DI RICAMBIO

CASTEL GOFFREDO (MN) ITALIA
 VIA INGILTERRA ZONA IND. EST
 tel: (0376) 77521
 fax: (0376) 780857 - 780889 - 780844
 www.coemar.com

Duplication of this drawing, either full or in part, is strictly prohibited without prior written authorization from coemar
 Questo disegno non può essere copiato, riprodotto, mostrato a terzi
 Senza nostra autorizzazione

Date: 15/04/2004
 Data:

Revision N. 1
 Versione N°

Revision date: 15/04/2004
 Data di modifica:

this document refers to
 fixtures with serial
 number

from/compresso tra
 CO 9116 094 2003 001

Fixture.
 Proiettore **iSpot Flex**

Questo documento è
 relativo ai proiettori con
 numero di serie

to/e

Page
 Pagina 16 of /di 16

Position ref.
 Posizione di rif.

